

Seating

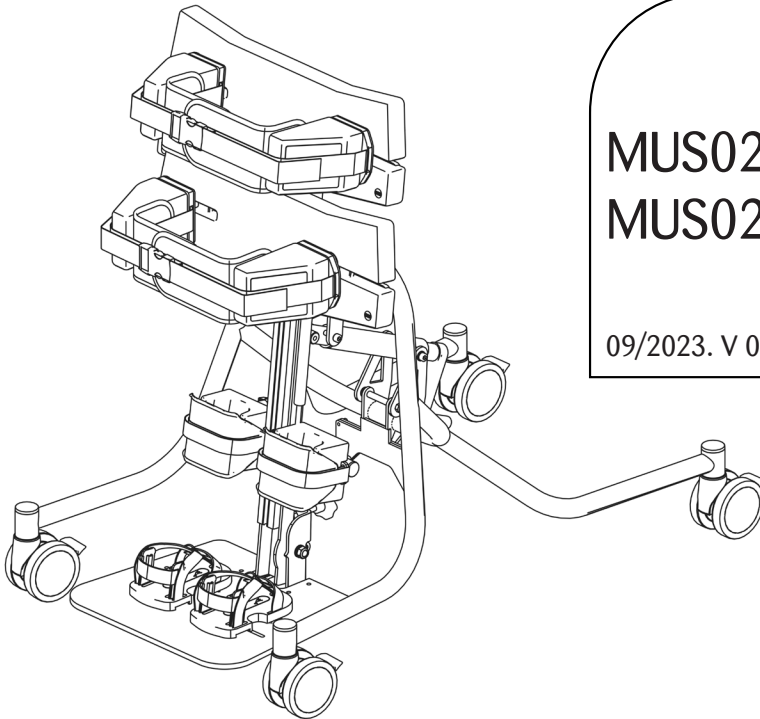
Standing

Sleeping

Therapy

Instruction for use part 2 of 2

BG Инструкция за употреба, част 2 от 2 – **DE** Gebrauchsanweisung Teil 2 von 2 – **DK** Brugsanvisning del 2 af 2 – **EE** Kasutusjuhendi 2. osa – **ES** Instrucciones de uso parte 2 de 2 – **FR** Mode d'emploi partie 2 sur 2 – **GR** Οδηγίες χρήσης μέρος 2 από 2 – **HU** Használati útmutató 2/2. rész – **IT** Istruzioni per l'uso, parte 2 di 2 – **NL** Gebruiksaanwijzing deel 2 van 2 – **PL** Instrukcja użytkowania, cz. 2 z 2 – **PT** Instruções de utilização parte 2 de 2 – **SE** Bruksanvisning del 2 av 2 – **SK** Návod na použitie, časť 2 z 2



MUS02-FP-08
MUS02-FM-08

09/2023. V 009



EN Read part 1 and part 2 before use – **BG** Преди употреба прочетете част 1 и част 2 – **DE** Bitte lesen Sie Teil 1 und 2 vor dem Gebrauch – **DK** Læs del 1 og del 2 før brug – **EE** Enne toote kasutamist lugege läbi 1. ja 2. osa – **ES** Lea las secciones 1 y 2 antes de usar el producto – **FR** Lire les parties 1 et 2 avant toute utilisation – **GR** Διαβάστε το μέρος 1 και το μέρος 2 πριν από τη χρήση – **HU** Használat előtt olvassa el az 1. és 2. részt – **IT** Prima dell'uso leggere parte 1 e la parte 2 – **NL** Lees voor gebruik deel 1 en 2 – **PL** Przed użyciem produktu należy przeczytać części 1 i 2 instrukcji – **PT** Leia a parte 1 e 2 antes de utilizar – **SE** Läs del 1 och del 2 före användning – **SK** Pred použitím si prečítajte časť 1 a časť 2





EN Carers and home users
BG Полагачи грижи
лица и домашни
потребители
DE Pflegepersonal und
häusliche Pflege
DK Omsorgspersoner og
hjemmebrugere
EE Hooldajad ja
kodukasutajad
ES Proveedores de
cuidados y usuarios
FR Aidants et utilisateurs à
domicile
GR Φροντιστές και οικιακοί
χρήστες
HU Gondozók és otthoni
felhasználók
IT Assistenti e utenti
domestici
NL Zorgverleners en
thuisgebruikers
PL Opiekunowie i
użytkownicy domowi
PT Auxiliares e utilizadores
domésticos
SE Vårdare och brukare i
hemmet
SK Opatrovatelia a domáci
používatelia







EN Re-issue and stores
BG Повторно пускане
на пазара и
магазини
DE Wiedereinsatz und
Händler
DK Istandsæt udstyr og
butikker
EE Taasväljastamine
ja poed
ES Reemisión de
productos y tiendas
FR Rééditions et
magasins
GR Εκ νέου χορήγηση
και καταστήματα
HU Újraforgalmazás és
boltok
IT Riassegnazione e
rivenditori
NL Gebruikt en nieuw
PL Punkty wydawania
i sklepy
PT Reedição e lojas
SE Aterutfärdande och
butiker
SK Opätovné vydanie a
obchody




EN Professional and
technical users
BG Професионалисти и
технически запознати
потребители
DE Professionelle und
technische Anwender
DK Professionelle og
tekniske brugere
EE Kutselised kasutajad ja
tehnikud
ES Usuarios profesionales
y técnicos
FR Utilisateurs
professionnels et
techniques
GR Επαγγελματικοί και
τεχνικοί χρήστες
HU Szakmai és műszaki
felhasználók
IT Utenti professionali e
tecnici
NL Professionele en
technische gebruikers
PL Użytkownicy
profesjonalni i
techniczni
PT Utilizadores
profissionais e técnicos
SE Professionella och
tekniska brukare
SK Odborní a technickí
používatelia

Product Labels - Етикети на продукти - Produktaufkleber - Produktmærkater - Toote märgised - Etiquetas de productos - Étiquettes du produit - Ετικέτες προϊόντων - Termék címke - Etichette del prodotto - Productetiketten - Etykiety na produkcie - Etiquetas do produto - Produktetiketter - Štítky výrobku

EN Each Jenx product has a number of pictorial safety labels attached, please refer to the explanations (following pages).
BG Към всеки продукт на Jenx са прикрепени няколко графични етикета за безопасност, моля, вижте поясненията по-долу.
DE Auf allen Produkten von Jenx befinden sich eine Reihe von Sicherheitsaufklebern mit Symbolen, die im Folgenden erläutert werden.
DK Hvert Jenx-produkt er forsynet med en række grafiske sikkerhedsmærkater. Se forklaringerne nedenfor.
EE Igale Jenxi tootele on kinnitatud mitu ohutusalast piltmärgist, mille tähendused on selgitatud allpool.
ES Cada producto Jenx tiene un número de etiquetas de seguridad pictóricas adjuntas; consulte las explicaciones a continuación.
FR Tous les produits Jenx arborent différentes étiquettes de sécurité illustrées ci-dessous. Veuillez vous reporter aux explications suivantes.
GR Κάθε προϊόν της Jenx φέρει έναν αριθμό εικονογραφημένων ετικετών ασφαλείας, ανατρέξτε στις παρακάτω επεξηγήσεις.
HU Minden Jenx termékhez a biztonsági előírások képi formában van csatolva, a magyarázatokat lejjebb találhatja meg.
IT A tutti i prodotti Jenx sono applicate varie etichette grafiche relative alla sicurezza; fare riferimento alle spiegazioni seguenti.
NL Op elk Jenx product zijn een aantal veiligheids pictogrammen bevestigd, zie de uitleg hieronder.
PL Do każdego produktu Jenx przymocowano szereg obrazkowych etykiet bezpieczeństwa. Należy zapoznać się z ich objaśnieniami poniżej.
PT Cada produto da Jenx inclui várias etiquetas de segurança pictóricas, consulte as explicações abaixo.
SE Varje Jenx-produkt har ett antal bifogade bildetiketter, se förklaringarna nedan.
SK Ku každému výrobku spoločnosti Jenx je priložených niekoľko obrázkových bezpečnostných štítkov, nižšie nájdete vysvetlivky.

LABEL	DESCRIPTION	DESCRIPTION
	EN Attention / Warning BG Внимание/Предупреждение DE Achtung / Warnung DK Bemærk/Advarsel EE Tähelepanu/hoiatus ES Atención / Advertencia FR Attention / Avertissement GR Προσοχή / Προειδοποίηση	HU Figyelem/Figyelmeztetés IT Attenzione / Avvertenza NL Attentie/Waarschuwing PL Uwaga/ostrzeżenie PT Atenção / Aviso SE Obs!/Varning SK Upozornenie/Varovanie
	EN Please read Instruction for Use BG Моля, прочетете инструкцията за употреба DE Bitte die Bedienungsanleitung lesen DK Læs brugsanvisningen EE Lugege läbi kasutusjuhend ES Lea las instrucciones de uso FR Lire le mode d'emploi GR Διαβάστε τις οδηγίες χρήσης	HU Olvassa el a használati útmutatót IT Leggere le istruzioni per l'uso NL Lees vóór gebruik de gebruiksaanwijzing PL Należy przeczytać instrukcję obsługi PT Leia as instruções de utilização SE Läs bruksanvisningen SK Prečítajte si návod na použitie
	EN Only for indoor use BG Само за употреба на закрито DE Nur für die Verwendung im Innenbereich DK Kun til indendørs brug EE Kasutamiseks ainult siseruumis ES Sólo para uso en interiores FR Destiné à un usage intérieur uniquement GR Μόνο για εσωτερική χρήση	HU Kizárólag beltéri használatra IT Da utilizzare solo in ambienti interni NL Uitsluitend voor gebruik binnenshuis PL Tylko do użytku wewnątrz pomieszczeń PT Apenas para utilização em interiores SE Endast för inomhusbruk SK Určené len na používanie v interiéroch
	EN Always fasten and adjust positioning straps and belts to suit the child. Adjust to suit changes in clothing. Allow one fingers width between the belt and the child. BG Винаги закопчавайте и регулирайте позициониращите ремъци и колани, така че да са подходящи за детето. Регулирайте според промените в облеклото. Оставете един пръст разстояние между колана и детето. DE Positionierungsgurte stets anlegen und passend für das Kind einstellen. An Kleidungswechsel anpassen. Einen Finger breit zwischen dem Gurt und dem Kind lassen. DK Fastgør og justér altid positioneringsremme og -bælter, så de passer til barnet. Justér, så de passer til forskelligt tøj. Sørg for, at der er én fingers bredde mellem bæltet og barnet. EE Kinnitage ja reguleerige asendit fikseerivad riimad nii, et need oleksid lapsele sobivad. Arvestage reguleerimisel rõivaid. Jätke rihma ja lapse keha vahele sõrmejagu ruumi. ES Siempre abroche y ajuste las correas y los cinturones de seguridad para adaptarse al niño. Ajuste para adaptarse a los cambios de ropa. Deje un ancho de un dedo entre el cinturón y el niño. FR Toujours attacher et ajuster les sangles de positionnement et les ceintures en fonction de l'enfant. Ajuster en fonction des vêtements portés. Laisser l'épaisseur d'un doigt entre la ceinture et le corps. GR Οι ιμάντες και οι ζώνες τοποθέτησης πρέπει να δένονται και να ρυθμίζονται πάντοτε ανάλογα με το παιδί. Να ρυθμίζονται ώστε να ταιριάζουν με τις αλλαγές στα ρούχα. Αφήστε λίγο χώρο (ένα δάχτυλο) μεταξύ της ζώνης και του παιδιού.	HU A rögzítő öveket és szíjakat mindig a gyermekhez igazítsa. Igazítsa hozzá ruhacserekor. Hagyjon 1 ujjnyi rést a gyermek és a biztonsági öv között. IT Allacciare e regolare sempre le cinghie e le cinture per il posizionamento adattandole al bambino. Regolarle per adattarle ai diversi tipi di abbigliamento. Fra la cintura e il corpo del bambino deve poter scorrere liberamente un dito NL De positioneringsriemen en gordels moeten altijd worden vastgemaakt en aan het kind worden aangepast. Aanpassen bij verandering van kleding. Laat één vingerbreedte ruimte tussen de gordel en het kind. PL Pasy i pasy pozycjonujące należy zawsze regulować pod kątem dziecka i zapinać. Należy je regulować stosownie do zmian w ubraniu. Pomiedzy pasem a ciałem dziecka powinien być prześwit o szerokości palca. PT Aperte e ajuste sempre as correias e cintos de posicionamento em função da criança. Ajuste em função das mudas de roupa. Deixe sempre uma folga de um dedo entre o cinto e a criança. SE Fäst och justera alltid positioneringsbälten och remmar så att de passar barnet. Anpassa efter förändringar i klädsel. Det ska gå att stoppa in ett finger mellan remmen och barnet. SK Polohovacie popruhy a pásy vždy zapnite a upravte tak, aby vyhovovali dieťaťu. Prispôbte sa zmenám v oblečení. Medzi pásom a dieťaťom nechajte medzeru na jeden prst.

LABEL	DESCRIPTION	DESCRIPTION
	EN Do not leave child unattended BG Не оставяйте детето без надзор DE Das Kind nicht unbeaufsichtigt lassen DK Efterlad ikke børn uden opsyn EE Ärge jätke last järelevavetva ES No deje al niño desatendido FR Ne pas laisser l'enfant sans surveillance GR Μην αφήνετε το παιδί χωρίς επίβλεψη	HU Ne hagyja a gyermeket felügyelet nélkül IT Non lasciare il bambino incustodito NL Laat het kind niet zonder toezicht achter PL Nie zostawiać dziecka bez nadzoru PT Não deixe uma criança sem supervisão SE Lämna inte barnet oövakat SK Deti nenechávajte bez dozoru
	EN DO NOT USE as a mobility device. Never use product on rough ground or uneven surface BG НЕ ИЗПОЛЗВАЙТЕ продукта като устройство за придвижване. Никога не използвайте продукта върху грапава или неравна повърхност DE NICHT als Mobilitätshilfe verwenden. Produkt keinesfalls auf unwegsamem oder unebenem Untergrund verwenden DK BRUG IKKE produktet som et mobilitetshjælpemiddel. Brug aldrig produktet på ujævnt underlag EE ÄRGE KASUTAGE liikumisvahendina. Ärge kasutage toodet kunagi konarlikul või ebatasasel pinnal ES NO UTILICE este producto como dispositivo de movilidad. Nunca utilice el producto en un terreno accidentado o en una superficie irregular FR NE PAS UTILISER comme un dispositif de mobilité. Ne jamais utiliser le dispositif sur un sol accidenté ou une surface inégale GR ΝΑ ΜΗΝ ΧΡΗΣΙΜΟΠΟΙΕΙΤΑΙ ως συσκευή μετακίνησης. Να μην χρησιμοποιείτε το προϊόν σε ανώμαλο έδαφος ή ανώμαλη επιφάνεια	HU NE HASZNÁLJA mozgást támogató eszközként. Ne használja durva, vagy egyenetlen felületeken IT DA NON USARE come dispositivo per la mobilità. Non usare mai questo prodotto su un terreno sconnesso o su superfici non uniformi NL NIET GEBRUIKEN als mobiliteits hulpmiddel. Het product nooit op een ruwe ondergrond of een ongelijk oppervlak gebruiken PL NIE UŻYWAĆ jako urządzenie do przemieszczania się. Nigdy nie używać produktu na nierównym podłożu ani nierówniej powierzchni PT NÃO UTILIZE como dispositivo de mobilidade. Nunca utilize o produto em terreno accidentado ou superfícies desniveladas SE ANVÄND INTE som en mobil enhet. Använd aldrig produkten på grov eller ojäm mark SK NEPOUŽÍVAJTE ako pohyblivú pomôcku. Výrobok nikdy nepoužívajte na drsnom alebo nerovnom povrchu
	EN User Weight Limit (changes per model and size) BG Ограничение на теглото на потребителя (променя се според модела и размера) DE Max. Körpergewicht des Benutzers (ändert sich je nach Modell und Größe) DK Grænse for brugervægt (varierer efter model og størrelse) EE Kasutaja kaalule seatud piirmäär (sõltub mudelist ja mõõtmetest) ES Límite de peso del usuario (cambia por modelo y tamaño) FR Limite de poids de l'utilisateur (varie en fonction du modèle et de la taille)	GR Όριο βάρους χρήστη (αλλάζει ανά μοντέλο και μέγεθος) HU Felhasználási súlyhatár (típus és méret szerint változik) IT Portata massima (dipende dal modello e dalle misure) NL Limiet gebruikersgewicht (verschilt per uitvoering en maat) PL Limit wagi użytkownika (zależy od modelu i rozmiaru) PT Limite de peso do utilizador (alterações por modelo e tamanho) SE Gräns för brukarvikt (ändringar per modell och storlek) SK Hmotnostný limit používateľa (zmeny podľa modelu a veľkosti)
	EN Conforms to CE Marking Regulations Medical Devices Regulation (MDR) (EU) 2017/745 BG Съответства на изискванията за маркировка „CE“ на Регламент (ЕС) 2017/745 за медицинските изделия (РМИ) DE Mit den CE-Kennzeichnungsvorschriften der EU-Medizinprodukteverordnung 2017/745 (MDR) konform DK I overensstemmelse med CE-mærkningen i henhold til EU-forordningerne om medicinsk udstyr (MDR) (EU) 2017/745 EE Toode vastab meditsiiniseadmeid käsitlevas määruses (EL) 2017/745 toodud CE-vastavusmargise nõuetele ES Cumple con las regulaciones de la marca de la CE Reglamento de Dispositivos Médicos (MDR) (UE) 2017/745 FR Conforme au règlement relatif au marquage CE et au règlement (UE) 2017/745 relatif aux dispositifs médicaux	GR Συμμορφώνεται με τους Κανονισμούς Σήμανσης CE για τα Ιατροτεχνολογικά Προϊόντα (MDR) (ΕΕ) 2017/745 HU Megfelel az orvosi eszközökre vonatkozó CE szabályzásnak (MDR) (EU) 2017/745 IT Marchio di conformità al Regolamento per la marcatura CE del Regolamento dispositivi medici (MDR) (UE) 2017/745 NL Voldoet aan de CE-markeringsvoorschriften van de Verordening betreffende medische hulpmiddelen (MDR) (EU) 2017/745 PL Produkt zgodny z przepisami dotyczącymi oznakowania CE i rozporządzeniem w sprawie wyrobów medycznych 2017/745/UE PT Em conformidade com Regulamentos Dispositivo Médico Regulamento com Marca CE (MDR) (UE) 2017/745 SE Uppfyller CE-märkningsföreskrifter för medicinteknisk utrustning (MDR) (EU) 2017/745 SK Vyhovuje označovaniu CE nariadenia o zdravotníckych pomôckach (MDR) (EÚ) 2017/745

LABEL	DESCRIPTION	DESCRIPTION		
UK CA	EN	Conforms to UKCA Marking Regulations	GR	Συμμορφώνεται με τους κανονισμούς UKCA
	BG	Съответства на наредбите за маркировката „UKCA“	HU	Összhangban van az Egyesült Királyság megfeleléségi értékelésével (UKCA)
	DE	Mit den UKCA-Kennzeichnungsvorschriften konform	IT	Marchio di conformità al Regolamento di marcatura UKCA
	DK	Overholder UKCA-mærkningsbestemmelser	NL	Voldoet aan de UKCA Markeringsvoorschriften
	EE	Vastab UKCA märgistamisõuetele	PL	Produkt zgodny z przepisami dotyczącymi oznakowania UKCA
	ES	Cumple con las regulaciones de la marca de las Evaluaciones de Conformidad del Reino Unido (UKCA)	PT	Em conformidade com os Regulamentos de Marca UKCA
	FR	Conforme au règlement relatif au marquage UKCA	SE	Överensstämmer med UKCA-märkningsföreskrifter
			SK	Vyhovuje predpisom o označovaní podľa britskej zhody UKCA

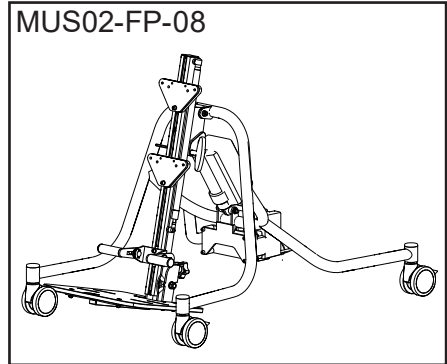
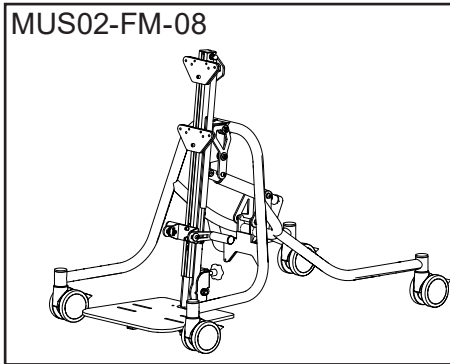
Minimum Safe Configuration



BG Минимална безопасна конфигурация
DE Mindestsicherheitskonfiguration
DK Mindstekrav til sikker konfiguration
EE Minimaalne ohutu konfiguratsioon
ES Configuración de seguridad mínima

FR Configuration minimale de sécurité
GR Ελάχιστη Ασφαλής Διαμόρφωση
HU Minimális biztonsági beállítás
IT Configurazione minima di sicurezza
NL Minimum veiligheidsconfiguratie

PL Minimalna bezpieczna konfiguracja
PT Configuração de segurança básica
SE Säker minimikonfiguration
SK Minimálna bezpečná konfigurácia



+

	<p>x 2</p> <p>MUS02-B-0*</p>	<p>x 2</p> <p>MB06-0*/ MB07-0*</p>	<p>MB04-0*/ MB09-0*</p>	<p>S16/ S2</p>
	+			

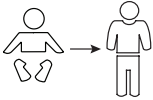
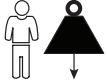
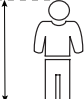
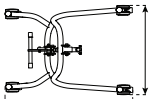
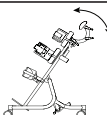
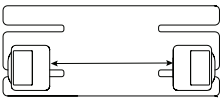
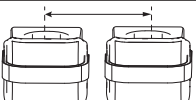
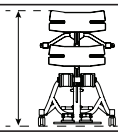
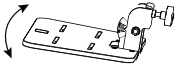
	<p>MH01 01/ MH02 0*/MH05/ MH06/ MH07 0*</p>
--	---

Specification

BG Спецификация
DE Spezifikation
DK Specifikation
EE Tehnilised andmed
ES Especificaciones

FR Spécifications
GR Προδιαγραφή
HU Szempifikációk
IT Dati tecnici
NL Specificaties

PL Parametry techniczne
PT Especificações
SE Specifikation
SK Špecifikácia

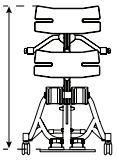
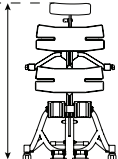
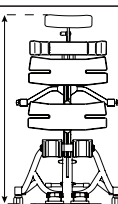
	4 - 13 years
	Max: 60 kg
	1100 - 1550 mm
	675 - 1070 mm
	10° - 85°
	200 - 320 mm
	135 - 210 mm
	830 - 1280 mm
	- 15° + 15°

Specification

BG Спецификация
DE Spezifikation
DK Specifikation
EE Tehnilised andmed
ES Especificaciones

FR Spécifications
GR Προδιαγραφή
HU Szekifikációk
IT Dati tecnici
NL Specificaties

PL Parametry techniczne
PT Especificações
SE Specifikation
SK Špecifikácia

	750 - 1200 mm
	910 - 1350 mm
	910 - 1500 mm

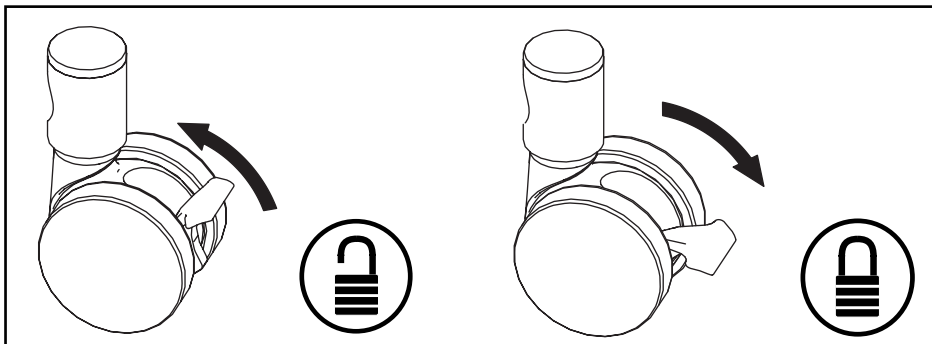
Castors



BG Колелца
DE Lenkräder
DK Svinghjul
EE Rattad
ES Ruedas

FR Roulettes
GR Τροχίσκοι
HU Görgök
IT Rotelle orientabili
NL Zwenkwielen

PL Kółka samonastawne
PT Rodízios
SE Länkhjul
SK Kolieska



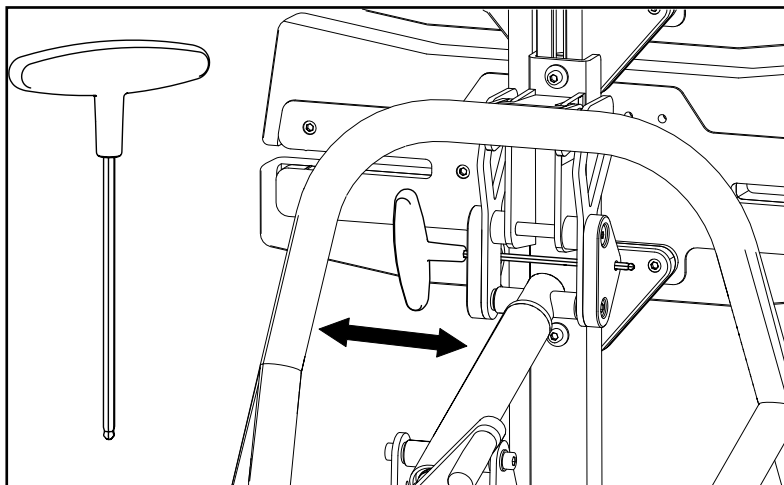
Allen Key



BG Ключ шестограм
DE Inbusschlüssel
DK Unbrakonøgle
EE Kuuskantvõti
ES Llave Allen

FR Clé Allen
GR Κλειδί Allen
HU Imbuszkulcs
IT Chiave a brugola
NL Inbusleutel

PL Klucz imbusowy
PT Chave Allen
SE Insexnyckel
SK Imbusový kľúč



Jenx Limited, Wardsend Road, Sheffield S6 1RQ, United Kingdom
Tel: +44 (0) 114 285 3376
Email: export@jenx.com
www.jenx.com

JENX[®]
Positioning for life

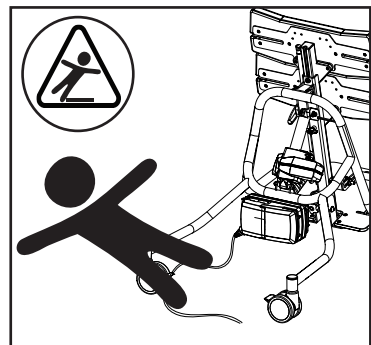
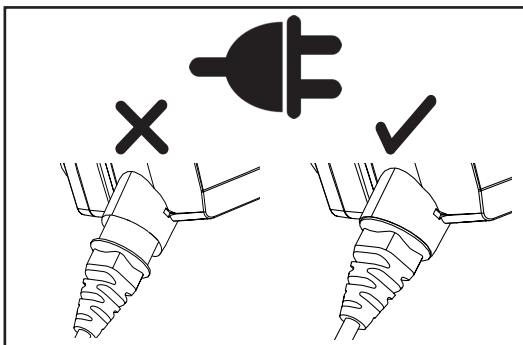
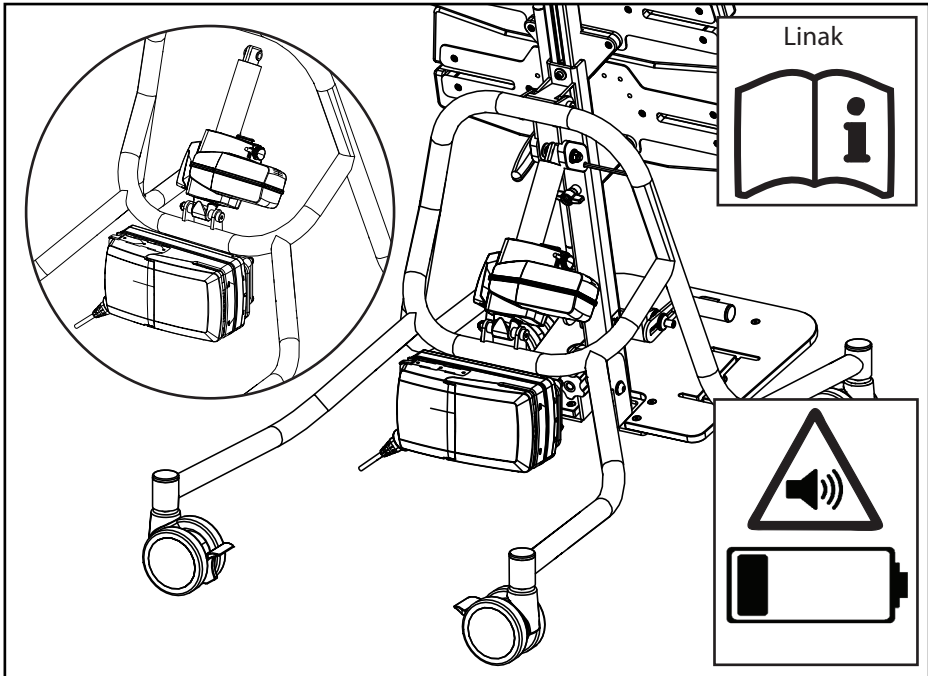
Battery



BG Батерия
DE Batterie
DK Batteri
EE Aku
ES Batería

FR Batterie
GR Μπαταρία
HU Elemek
IT Batteria
NL Accu

PL Bateria
PT Bateria
SE Batteri
SK Batéria



Jenx Limited, Wardsend Road, Sheffield S6 1RQ, United Kingdom
Tel: +44 (0) 114 285 3376
Email: export@jenx.com
www.jenx.com

JENX[®]
Positioning for life

Support Pads

BG Опорни подложки
DE Stützpolster
DK Støttepuder
EE Tugipadjad
ES Almohadillas de soporte

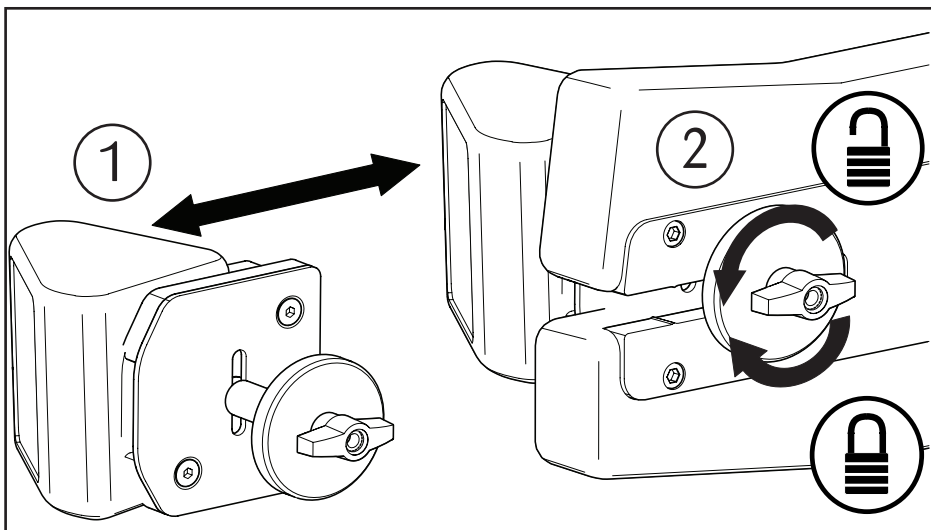
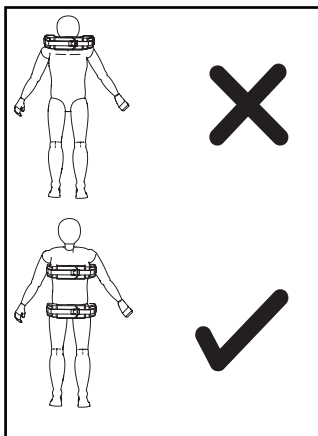
FR Coussinets de support
GR Μαξιλάρια Στήριξης
HU Támasztó párna
IT Imbottiture di sostegno
NL Steunkussens

PL Podpórki
PT Almofadas de apoio
SE Stöddynor
SK Podporné podložky



MB06-0*

MB07-0*



Jenx Limited, Wardsend Road, Sheffield S6 1RQ, United Kingdom
Tel: +44 (0) 114 285 3376
Email: export@jenx.com
www.jenx.com

JENX[®]
Positioning for life

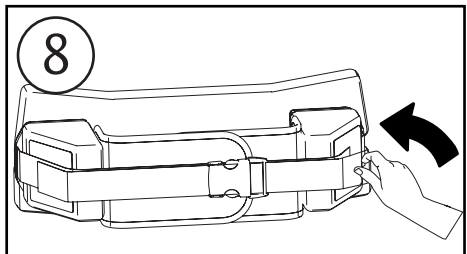
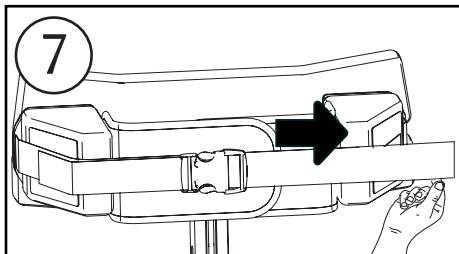
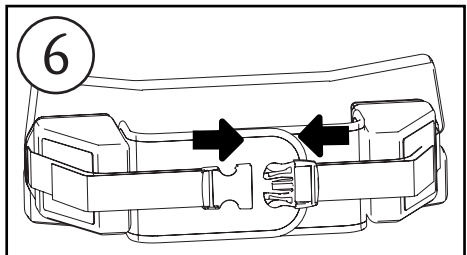
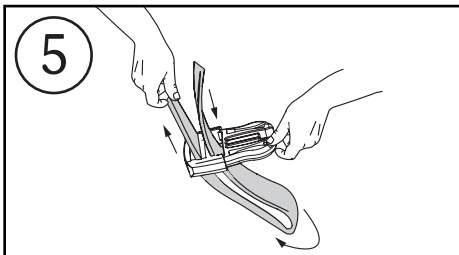
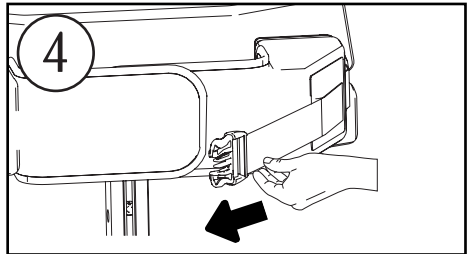
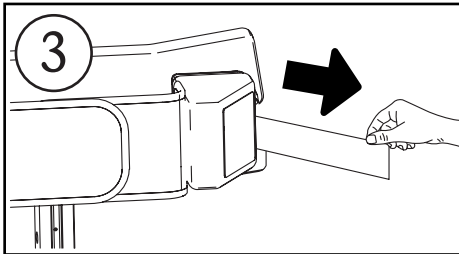
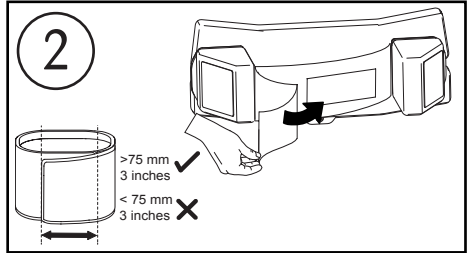
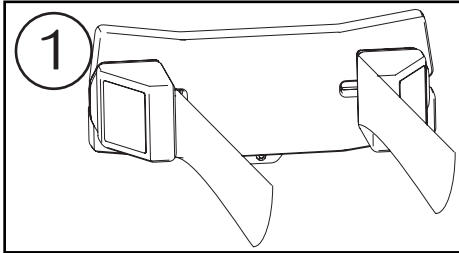
Safety Straps



BG Предпазни колани
DE Sicherheitsgurte
DK Sikkerhedsremme
EE Turvarihmad
ES Correas de seguridad

FR Sangles de sécurité
GR Ιμάντες Ασφαλείας
HU Biztonsági öv
IT Cinture di sicurezza
NL Veiligheidsriemen

PL Pasy bezpieczeństwa
PT Cintas de segurança
SE Säkerhetsremmar
SK Bezpečnostné popruhy



Kneeblocks

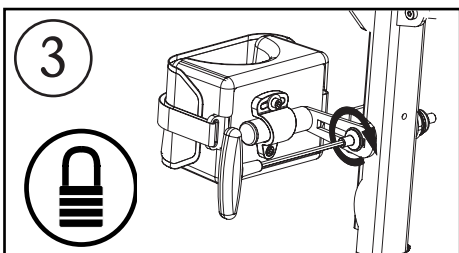
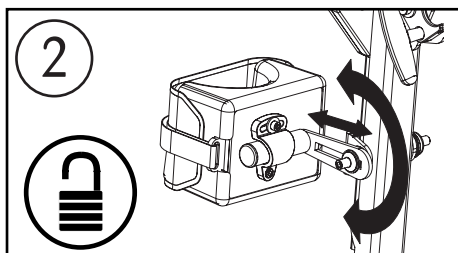
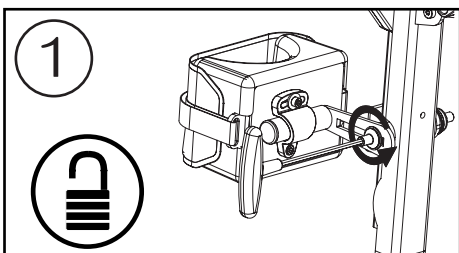
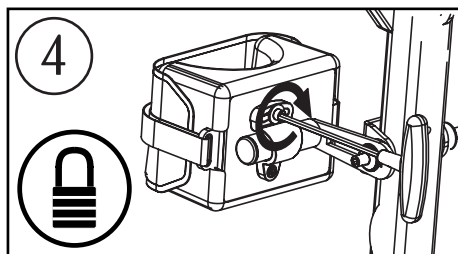
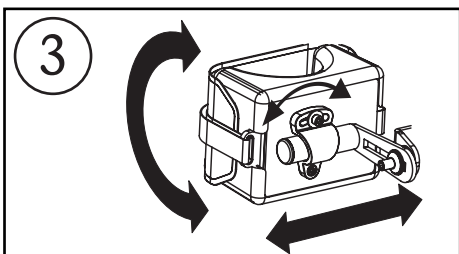
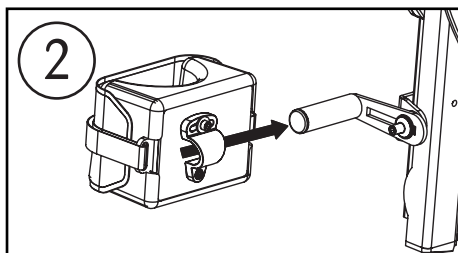
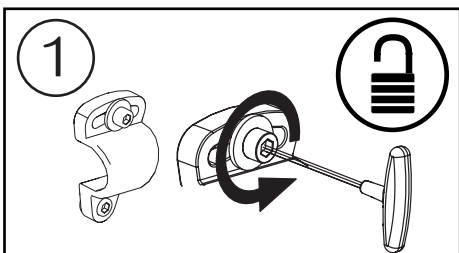


BG Наколени
DE Knieblöcke
DK Knæklodser
EE Põlvstopperid
ES Soportes para rodillas

FR Dispositifs de blocage des genoux
GR Μπλοκ γονάτων
HU Térd stabilizáló
IT Ginocchiere
NL Knieblokken

PL Blokady kolan
PT Blocos para os joelhos
SE Knädyna
SK Kolenné bloky

MB04-0*
MB09-0*



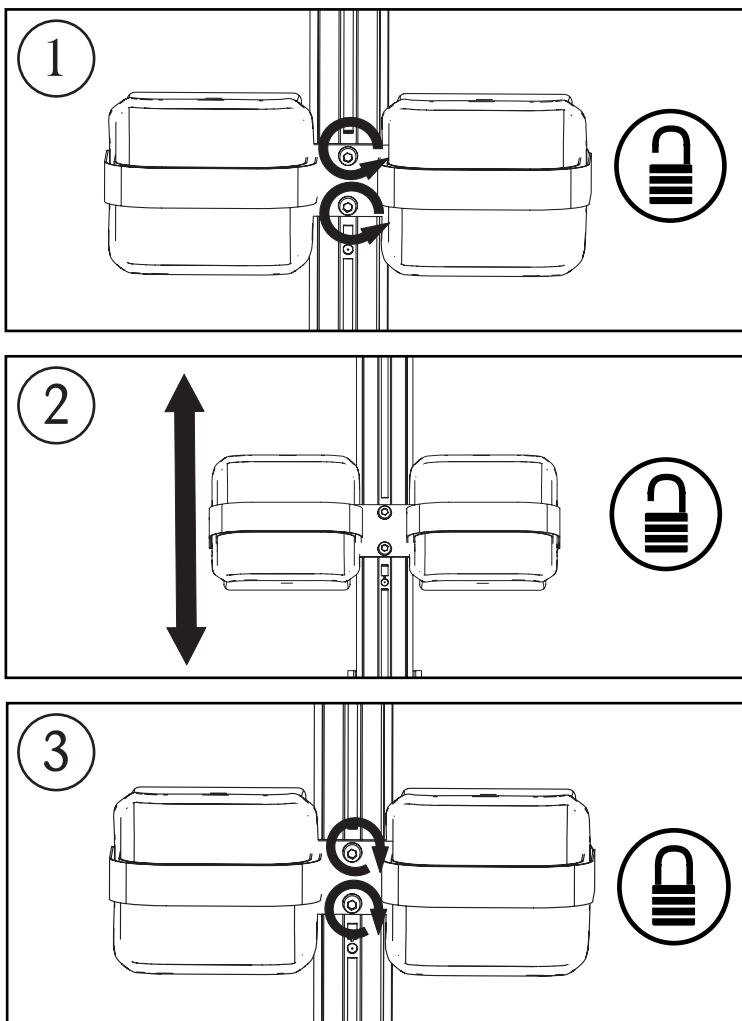
Kneeblocks



BG Наколеники
DE Knieblöcke
DK Knæklodser
EE Põlvestopperid
ES Soportes para rodillas

FR Dispositifs de blocage des genoux
GR Μηλοκ γονάτων
HU Térd stabilizáló
IT Ginocchiere
NL Knieblokken

PL Blokady kolan
PT Blocos para os joelhos
SE Knädyna
SK Kolenné bloky



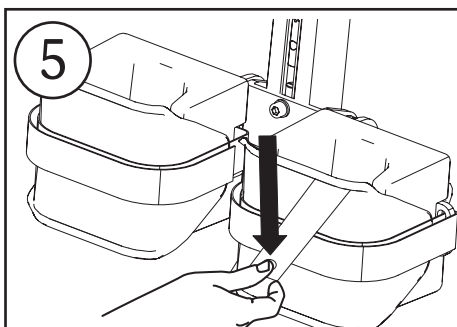
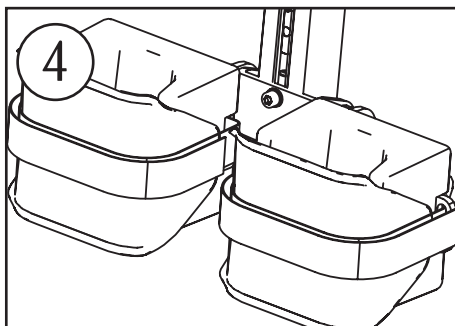
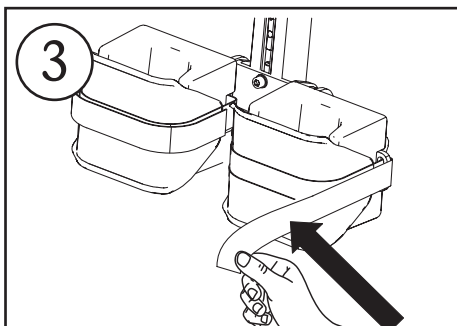
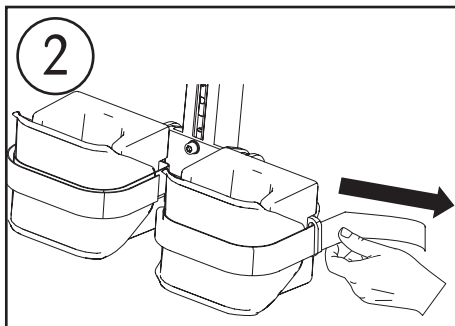
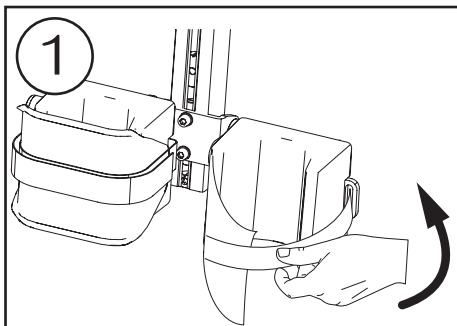
Kneeblock Straps



BG Ремъци за наколеники
DE Knieblock-Gurte
DK Knæklodsremme
EE Põlvestopperite rihtmäd
ES Correas de soportes para rodillas

FR Sangles de blocage des genoux
GR Ιμάντες μπλοκ γονάτων
HU Térd stabilizáló öv
IT Cinturini per le ginocchiere
NL Banden knieblokken

PL Paski blokady kolan
PT Correios dos blocos para os joelhos
SE Knädyna bälten
SK Popruhy kolenných blokov



Jenx Limited, Wardsend Road, Sheffield S6 1RQ, United Kingdom
Tel: +44 (0) 114 285 3376
Email: export@jenx.com
www.jenx.com

JENX[®]
Positioning for life

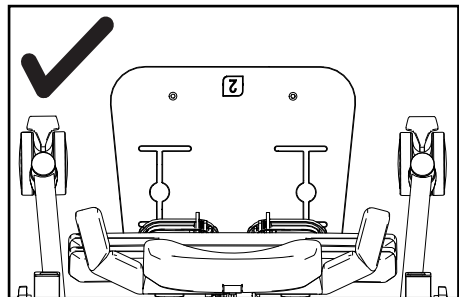
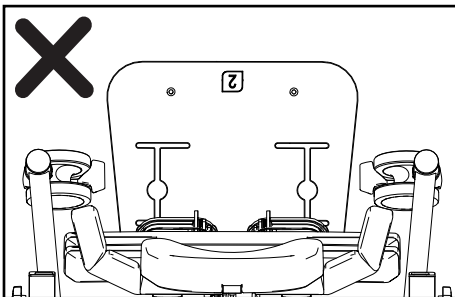
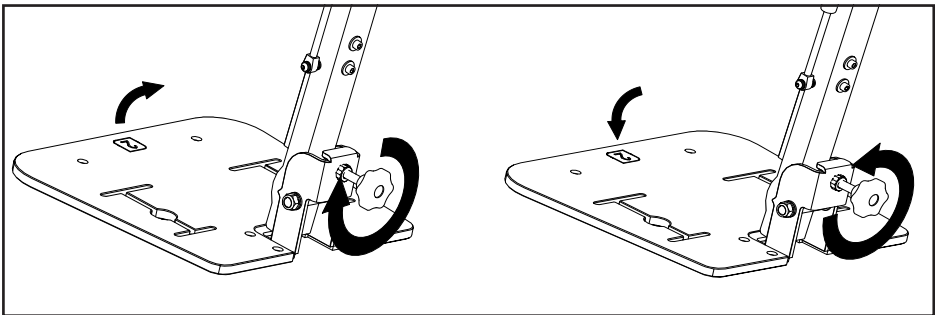
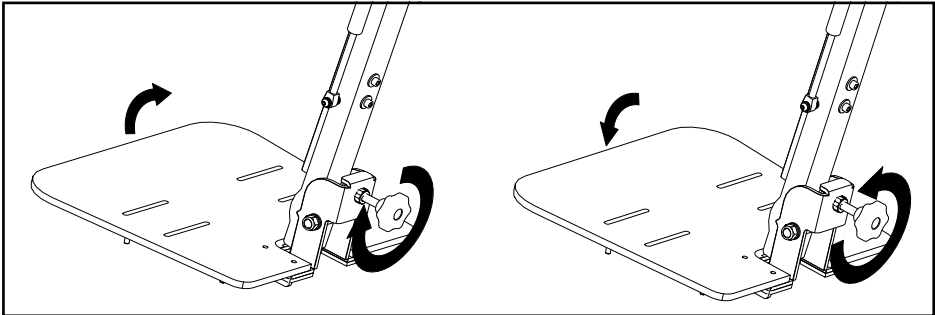
Footplate Angle



BG Ъгъл на стъпалото
DE Fußbrettwinkel
DK Fodstøttevinkel
EE Tallaplaadi nurk
ES Ángulo del reposapiés

FR Angle de la palette
GR Γωνία Υποπόδιου
HU Lábtartó szöge
IT Inclinazione della pedana
NL Hoek voetenplaat

PL Kąt podnóżka
PT Fotplattans vinkel
SE Fotplatta vinkel
SK Uhol stúpadla



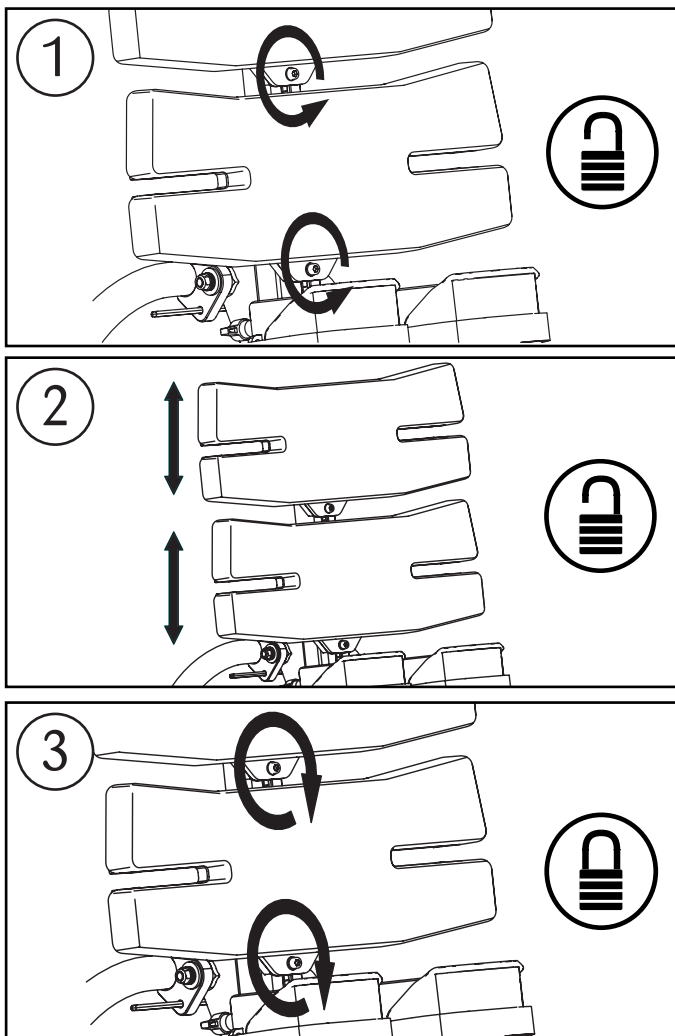
Board Height



BG Височина на борда
DE Höhe des Brettes
DK Pladehøjde
EE Laua kõrgus
ES Altura de placa

FR Hauteur de la planche
GR Ύψος πλάκας
HU Lap magasság
IT Altezza della tavola
NL Hoogte plaat

PL Wysokość płyty
PT Altura da placa
SE Brädhöjd
SK Výška panela



Height Adjustment



BG Регулиране на височината

DE Höhenverstellung

DK Højdejustering

EE Kõrguse reguleerimine

ES Ajuste de altura

FR Réglage de la hauteur

GR Ρύθμιση Ύψους

HU Magasság beállítása

IT Regolazione dell'altezza

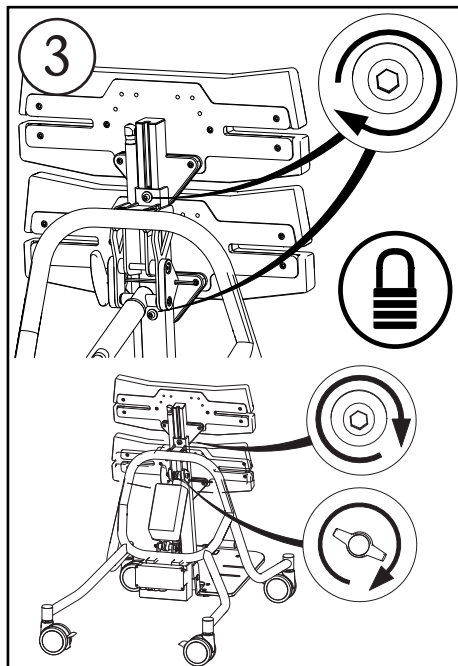
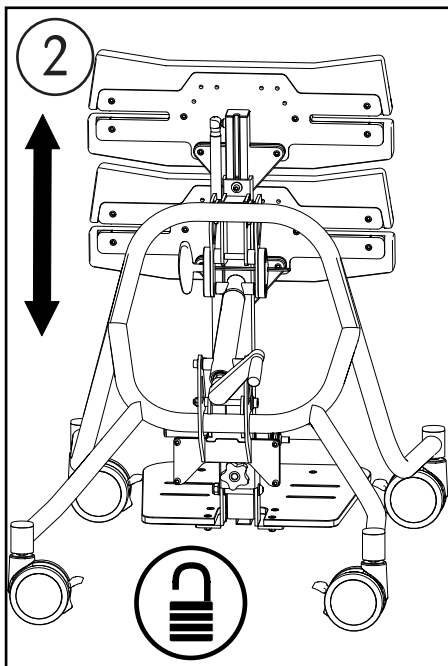
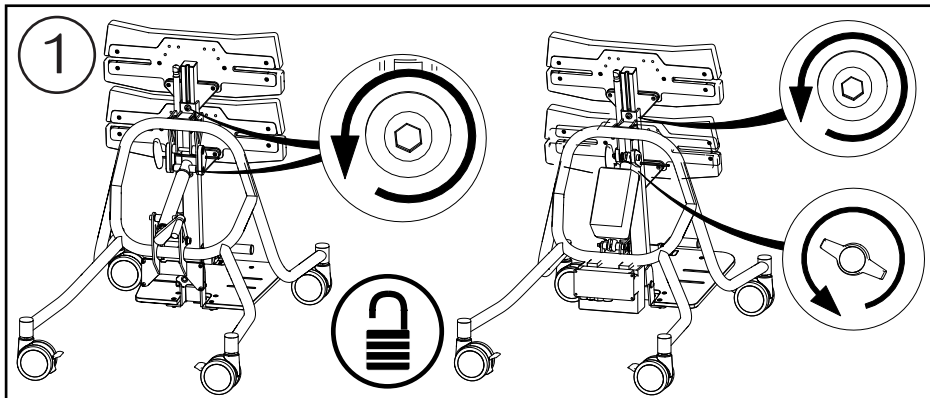
NL Aanpassing hoogte

PL Regulacja wysokości

PT Ajustamento da altura

SE Højdejustering

SK Nastavenie výšky



Jenx Limited, Wardsend Road, Sheffield S6 1RQ, United Kingdom

Tel: +44 (0) 114 285 3376

Email: export@jenx.com

www.jenx.com

Powered Angle Adjustment



BG Автоматично регулиране на ъгъла

DE Elektrische Winkelverstellung

DK Strømforsyntet vinkeljustering

EE Elektriline nurga reguleerimine

ES Ajuste de ángulo eléctrico

FR Réglage motorisé de l'angle

GR Ρύθμιση Γωνίας με Κινητήρα

HU Motoros szögbeállítas

IT Regolazione motorizzata dell'inclinazione

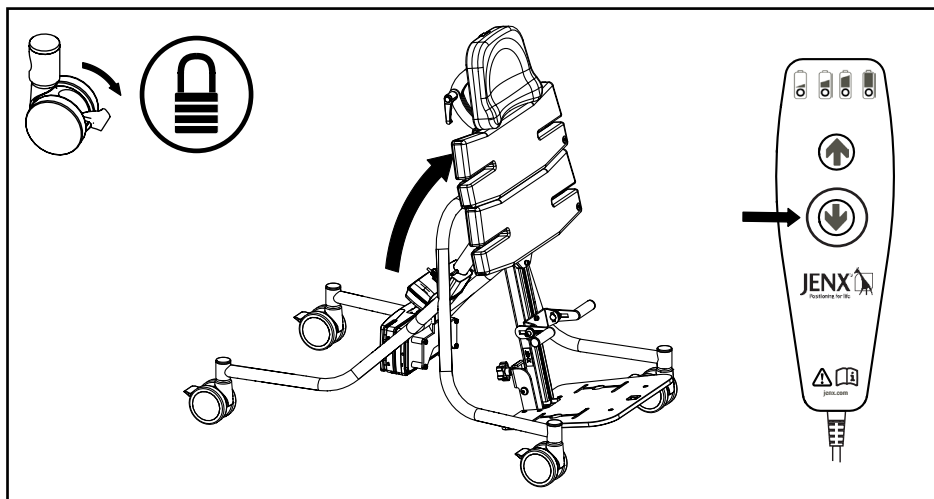
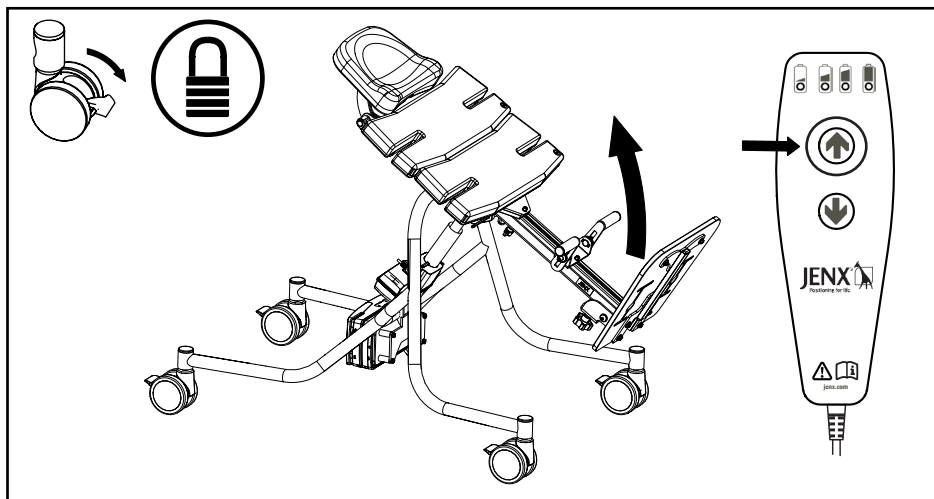
NL Elektrisch aangedreven aanpassing hoek

PL Elektryczna regulacja kąta

PT Ajustamento assistido do ângulo

SE Eldriven vinkeljustering

SK Nastavenie uhla s napájaním



Jenx Limited, Wardsend Road, Sheffield S6 1RQ, United Kingdom

Tel: +44 (0) 114 285 3376

Email: export@jenx.com

www.jenx.com

JENX[®]
Positioning for life

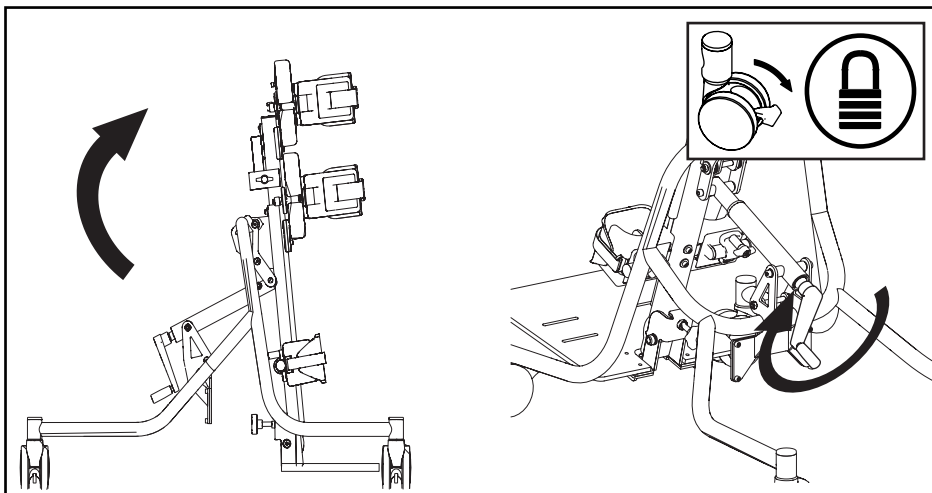
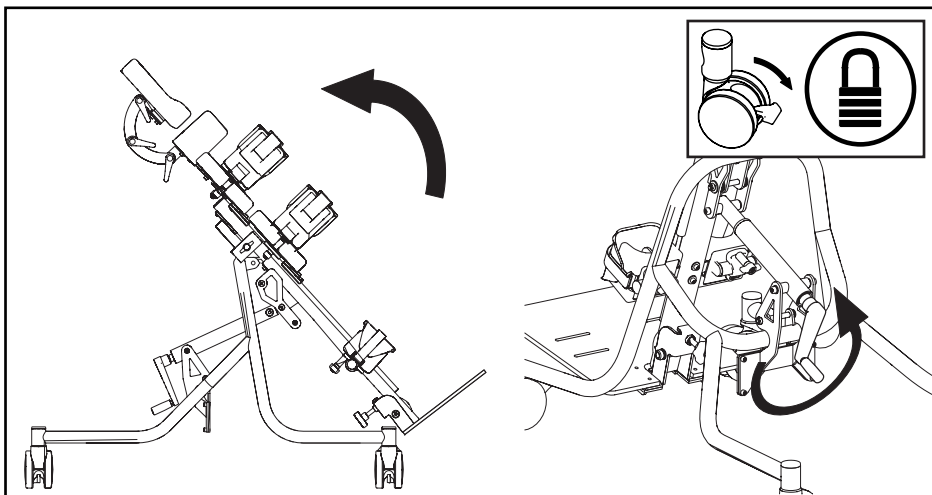
Manual Angle Adjustment



BG Ръчно регулиране на ъгъла
DE Manuelle Winkelverstellung
DK Manuel vinkeljustering
EE Käsitö nurga reguleerimine
ES Ajuste de ángulo manual

FR Réglage manuel de l'angle
GR Χειροκίνητη Ρύθμιση Γωνίας
HU Kézi szög beállítás
IT Regolazione manuale dell'inclinazione
NL Handmatige aanpassing hoek

PL Ręczna regulacja kąta
PT Ajustamento manual do ângulo
SE Manuell vinkeljustering
SK Manuálne nastavenie uhla



Sandals

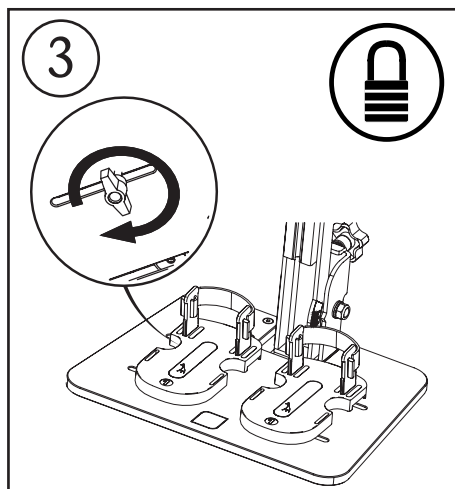
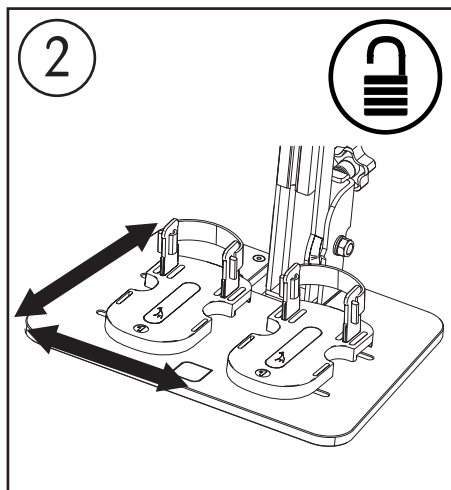
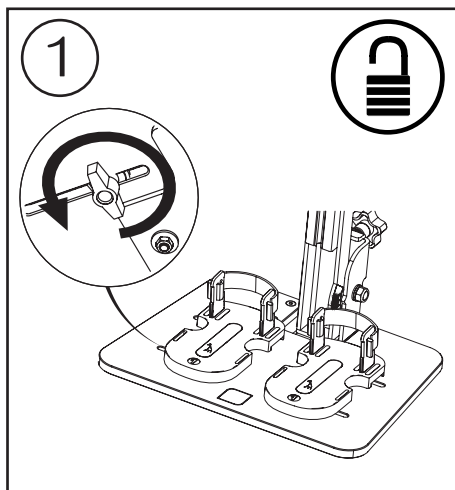


BG Сандали
DE Sandalen
DK Sandaler
EE Sandaalid
ES Sandalias

FR Sandales
GR Σανδάλια
HU Szandál
IT Sandali
NL Sandalen

PL Sandały
PT Sandálias
SE Sandaler
SK Sandále

S16
S2



Jenx Limited, Wardsend Road, Sheffield S6 1RQ, United Kingdom
Tel: +44 (0) 114 285 3376
Email: export@jenx.com
www.jenx.com

JENX[®]
Positioning for life

Sandals

BG Сандали
DE Sandalen
DK Sandaler
EE Sandaalid
ES Sandalias

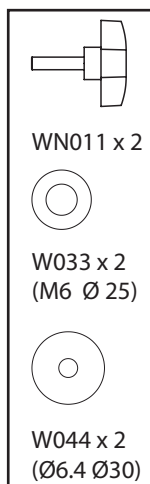
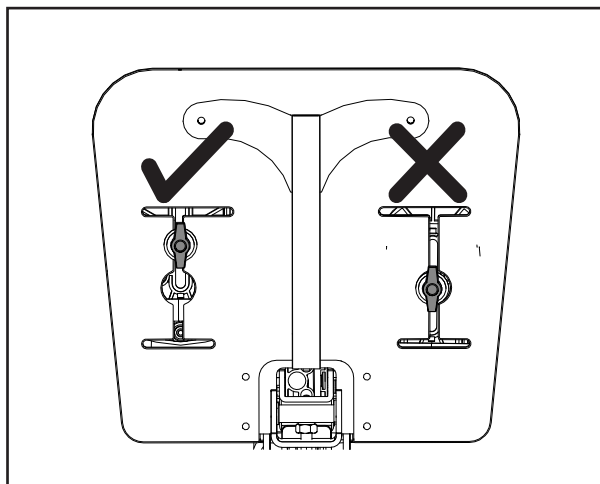
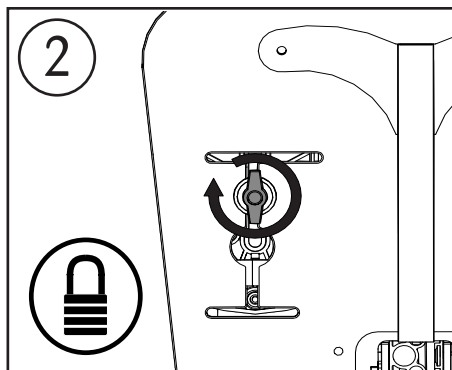
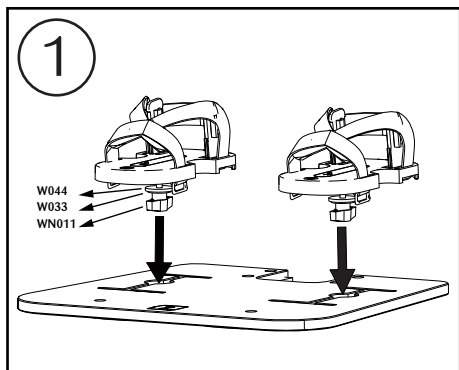
FR Sandales
GR Σανδάλια
HU Szandál
IT Sandali
NL Sandalen

PL Sandaly
PT Sandálias
SE Sandaler
SK Sandále



S16

S2



Sandals

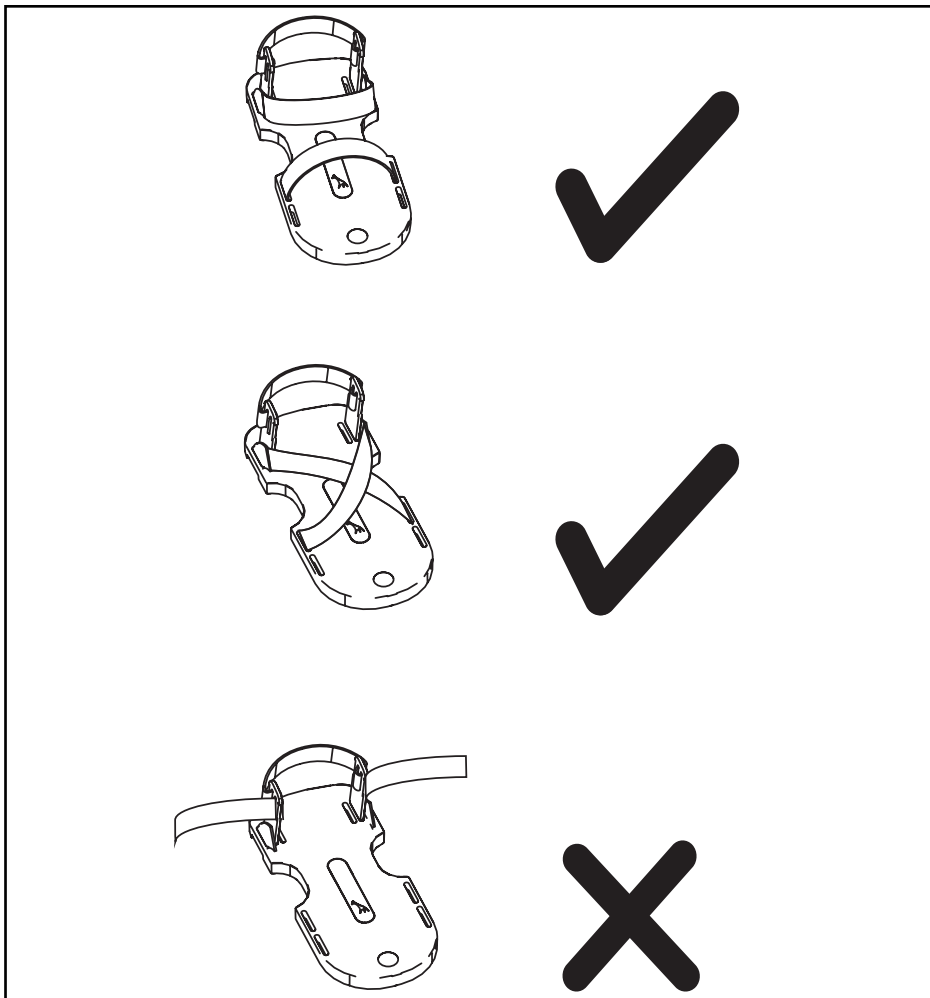


BG Сандали
DE Sandalen
DK Sandaler
EE Sandaalid
ES Sandalias

FR Sandales
GR Σανδάλια
HU Szandál
IT Sandali
NL Sandalen

PL Sandały
PT Sandálias
SE Sandaler
SK Sandále

S16
S2



Jenx Limited, Wardsend Road, Sheffield S6 1RQ, United Kingdom
Tel: +44 (0) 114 285 3376
Email: export@jenx.com
www.jenx.com

JENX[®]
Positioning for life

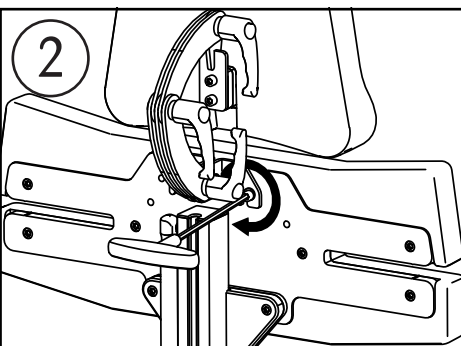
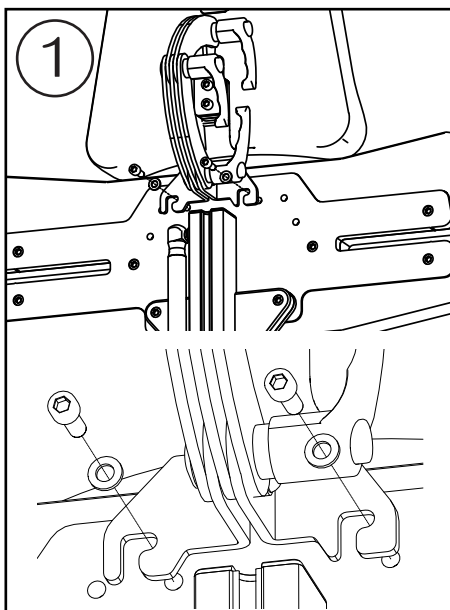
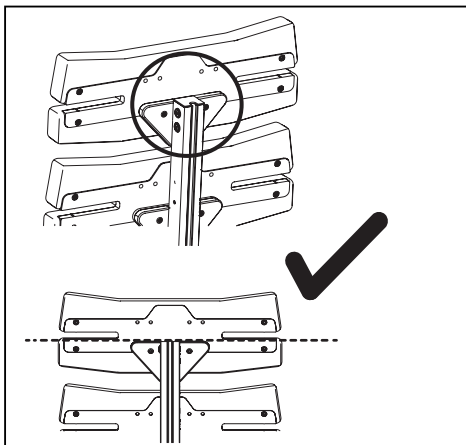
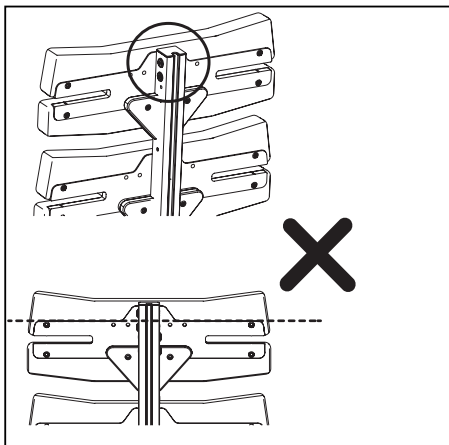
Headrest



BG Облегалка за глава
DE Kopfstütze
DK Hovedstøtte
EE Peatugi
ES Reposacabezas

FR Appui-tête
GR Στήριγμα κεφαλής
HU Fejtámasz
IT Poggiatesta
NL Hoofdsteen

PL Zagłówek
PT Apoio para a cabeça
SE Nackstöd
SK Opierka hlavy



S188 x 2
(M6 10 mm)



W009 x 2
(M6 Ø 12)

Jenx Limited, Wardsend Road, Sheffield S6 1RQ, United Kingdom
 Tel: +44 (0) 114 285 3376
 Email: export@jenx.com
www.jenx.com



Headrest

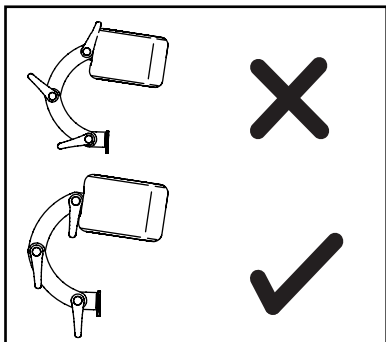
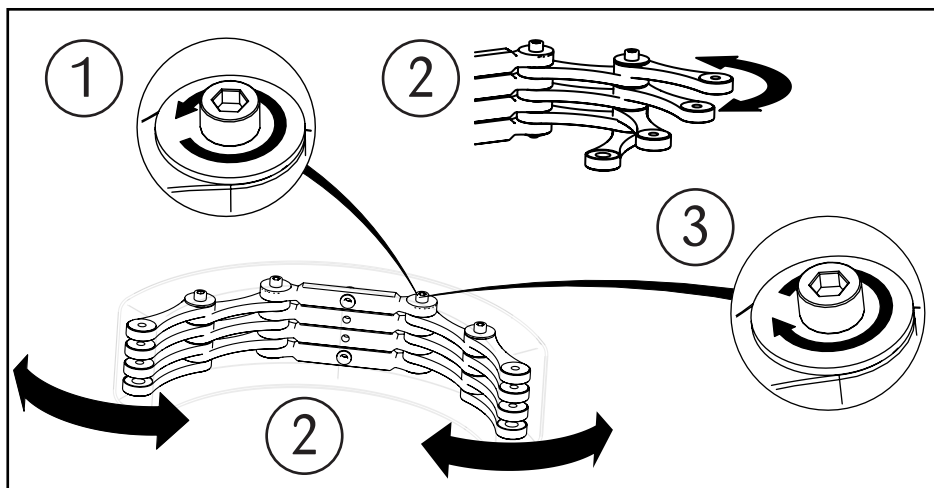
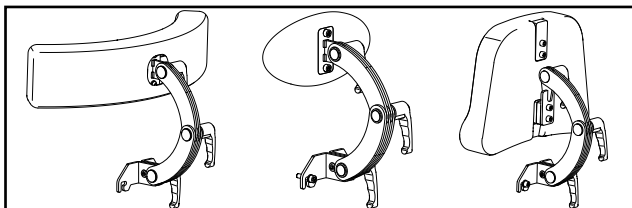


BG Облегалка за глава
DE Kopfstütze
DK Hovedstøtte
EE Peatugi
ES Reposacabezas

FR Appui-tête
GR Στήριγμα κεφαλής
HU Fejtámasz
IT Poggiatesta
NL Hoofdsteen

PL Zagłówek
PT Apoio para a cabeça
SE Nackstöd
SK Opierka hlavy

MH01 01 MH07-0*
 MH05 MH02-0*
 MH06



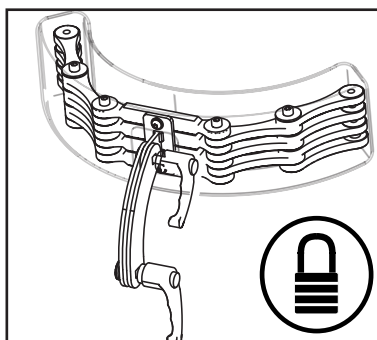
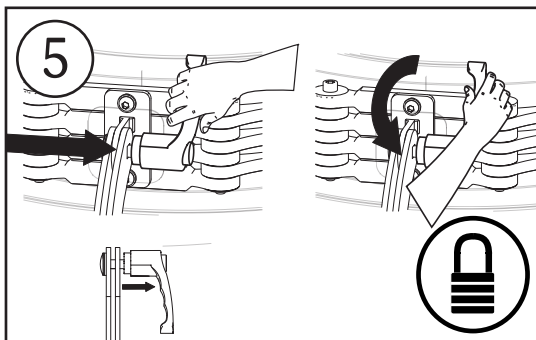
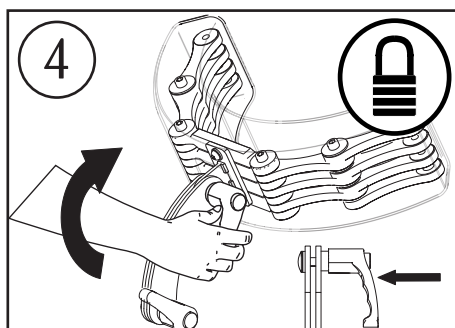
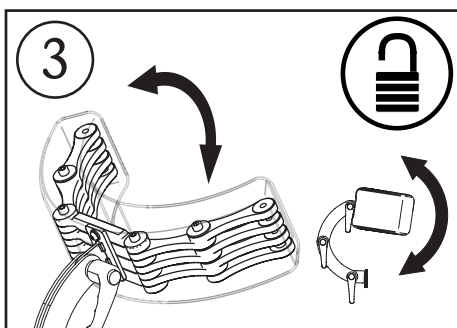
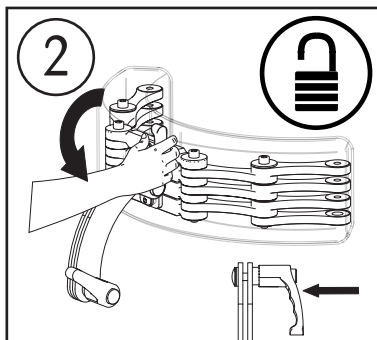
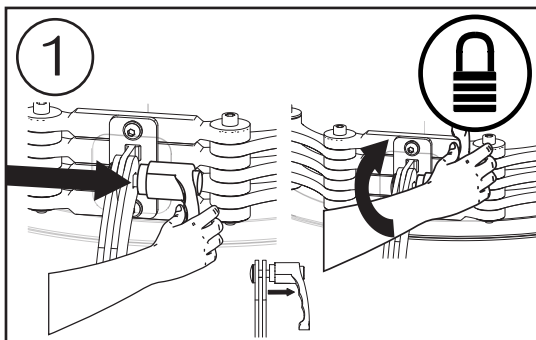
Headrest



BG Облегалка за глава
DE Kopfstütze
DK Hovedstøtte
EE Peatugi
ES Reposacabezas

FR Appui-tête
GR Στήριγμα κεφαλής
HU Fejtámasz
IT Poggiatesta
NL Hoofdsteen

PL Zagłówek
PT Apoio para a cabeça
SE Nackstöd
SK Opierka hlavy



Notes

BG Бележки

DE Notizen

DK Bemærkninger

EE Märkused

ES Notas

FR Remarques

GR Σημειώσεις

HU Jegyzetek

IT Note

NL Opmerkingen

PL Uwagi

PT Notas

SE Anteckningar

SK Poznámky

Jenx Limited, Wardsend Road, Sheffield S6 1RQ, United Kingdom

Tel: +44 (0) 114 285 3376

Email: export@jenx.com

www.jenx.com



Jenx Limited, Wardsend Road, Sheffield S6 1RQ, United Kingdom
Tel: +44 (0) 114 285 3376
Email: export@jenx.com
www.jenx.com

