

Seating

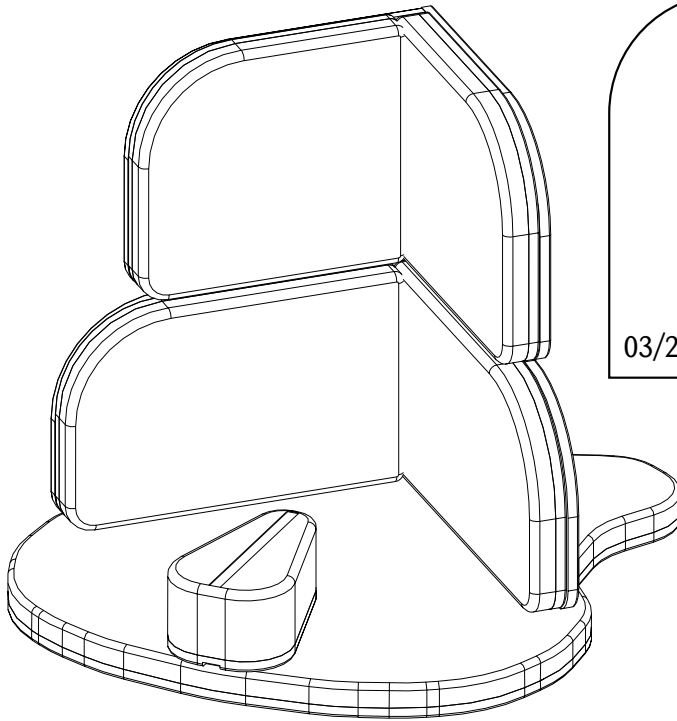
Standing

Sleeping

Therapy

Instruction for use part 2 of 2

BG Инструкция за употреба, част 2 от 2 – **DE** Gebrauchsanweisung Teil 2 von 2 – **DK** Brugsanvisning del 2 af 2 – **EE** Kasutusjuhendi 2. osa – **ES** Instrucciones de uso parte 2 de 2 – **FR** Mode d'emploi partie 2 sur 2 – **GR** Οδηγίες χρήσης μέρος 2 από 2 – **HU** Használati útmutató 2/2. rész – **IT** Istruzioni per l'uso, parte 2 di 2 – **NL** Gebruiksaanwijzing deel 2 van 2 – **PL** Instrukcja użytkowania, cz. 2 z 2 – **PT** Instruções de utilização parte 2 de 2 – **SE** Bruksanvisning del 2 av 2 – **SK** Návod na použitie, časť 2 z 2



NR41-0*

NR42-0*

NR44-0*

03/2022. V 012



EN Read part 1 and part 2 before use – **BG** Преди употреба прочетете част 1 и част 2 – **DE** Bitte lesen Sie Teil 1 und 2 vor dem Gebrauch – **DK** Læs del 1 og del 2 før brug – **EE** Enne toote kasutamist lugege läbi 1. ja 2. osa – **ES** Lea las secciones 1 y 2 antes de usar el producto – **FR** Lire les parties 1 et 2 avant toute utilisation – **GR** Διαβάστε το μέρος 1 και το μέρος 2 πριν από τη χρήση – **HU** Használat előtt olvassa el az 1. és 2. részt – **IT** Prima dell'uso leggere parte 1 e la parte 2 – **NL** Lees voor gebruik deel 1 en 2 – **PL** Przed użyciem produktu należy przeczytać części 1 i 2 instrukcji – **PT** Leia a parte 1 e 2 antes de utilizar – **SE** Läs del 1 och del 2 före användning – **SK** Pred použitím si prečítajte časť 1 a časť 2





EN Carers and home users
 BG Полагащи грижи лица и домашни потребители
 DE Pflegepersonal und häusliche Pflege
 DK Omsorgspersoner og hjemmebrugere
 EE Hooldajad ja kodukasutajad
 ES Proveedores de cuidados y usuarios
 FR Aidants et utilisateurs à domicile
 GR Φροντιστές και οικιακοί χρήστες
 HU Gondozók és otthoni felhasználók
 IT Assistenti e utenti domestici
 NL Zorgverleners en thuisgebruikers
 PL Opiekunowie i użytkownicy domowi
 PT Auxiliares e utilizadores domésticos
 SE Vårdare och brukare i hemmet
 SK Opatrovatelia a domáci používatelia







EN Re-issue and stores
 BG Повторно пускане на пазара и магазини
 DE Wiedereinsatz und Händler
 DK Istandsæt udstyr og butikker
 EE Taasväljastamine ja poed
 ES Reemisión de productos y tiendas
 FR Rééditions et magasins
 GR Εκ νέου χορήγηση και καταστήματα
 HU Újraforgalmazás és boltok
 IT Riassegnazione e rivenditori
 NL Gebruikt en nieuw
 PL Punkty wydawania i sklepy
 PT Reedição e lojas
 SE Återutfärdande och butikker
 SK Opätovné vydanie a obchody






EN Professional and technical users
 BG Професионалисти и технически запознати потребители
 DE Professionelle und technische Anwender
 DK Professionelle og tekniske brugere
 EE Kutselised kasutajad ja tehnikud
 ES Usuarios profesionales y técnicos
 FR Utilisateurs professionnels et techniques
 GR Επαγγελματικοί και τεχνικοί χρήστες
 HU Szakmai és műszaki felhasználók
 IT Utenti professionali e tecnici
 NL Professionele en technische gebruikers
 PL Użytkownicy profesjonalni i techniczni
 PT Utilizadores profissionais e técnicos
 SE Professionella och tekniska brukare
 SK Odborní a technickí používatelia

Product Labels - Етикети на продукти - Produktaufkleber - Produktmærkater - Toote märgised - Etiquetas de productos - Étiquettes du produit - Ετικέτες προϊόντων - Termék címke - Etichette del prodotto - Productetiketten - Etykiety na produkcie - Etiquetas do produto - Produktetiketter - Štítky výrobku

EN Each Jenx product has a number of pictorial safety labels attached, please refer to the explanations (following pages).
 BG Към всеки продукт на Jenx са прикрепени няколко графични етикета за безопасност, моля, вижте поясненията по-долу.
 DE Auf allen Produkten von Jenx befinden sich eine Reihe von Sicherheitsaufklebern mit Symbolen, die im Folgenden erläutert werden.
 DK Hvert Jenx-produkt er forsynet med en række grafiske sikkerhedsmærkater. Se forklaringerne nedenfor.
 EE Igalte Jenxi tootele on kinnitatud mitu ohutusalast piltmärgist, mille tähendus on selgitatud allpool.
 ES Cada producto Jenx tiene un número de etiquetas de seguridad pictóricas adjuntas; consulte las explicaciones a continuación.
 FR Tous les produits Jenx arborent différentes étiquettes de sécurité illustrées ci-dessous. Veuillez vous reporter aux explications suivantes.
 GR Κάθε προϊόν της Jenx φέρει έναν αριθμό εικονογραφημένων ετικετών ασφαλείας, ανατρέξτε στις παρακάτω επεξηγήσεις.
 HU Minden Jenx termékhez a biztonságú előírások képi formában van csatolva, a magyarázatokat lejjebb találhatja meg.
 IT A tutti i prodotti Jenx sono applicate varie etichette grafiche relative alla sicurezza; fare riferimento alle spiegazioni seguenti.
 NL Op elk Jenx product zijn een aantal veiligheids pictogrammen bevestigd, zie de uitleg hieronder.
 PL Do każdego produktu Jenx przymocowano szereg obrazkowych etykiet bezpieczeństwa. Należy zapoznać się z ich objaśnieniami poniżej.
 PT Cada produto da Jenx inclui várias etiquetas de segurança pictóricas, consulte as explicações abaixo.
 SE Varje Jenx-produkt har ett antal bifogade bildetiketter, se förklaringarna nedan.
 SK Každému výrobku spoločnosti Jenx je priložených niekoľko obrázkových bezpečnostných štítkov, nižšie nájdete vysvetlivky.

LABEL	DESCRIPTION	DESCRIPTION
	EN Attention / Warning BG Внимание / Предупреждение DE Achtung / Warnung DK Bemærk/Advarsel EE Tähelepanu/hoiatus ES Atención / Advertencia FR Attention / Avertissement GR Προσοχή / Προειδοποίηση	HU Figyelem/Figyelmeztetés IT Attenzione / Avvertenza NL Attentie/Waarschuwing PL Uwaga/ostrzeżenie PT Atenção / Aviso SE Obs!/Varning SK Upozornenie/Varovanie
	EN Please read Instruction for Use BG Моля, прочетете инструкцията за употреба DE Bitte die Bedienungsanleitung lesen DK Læs brugsanvisningen EE Lugege läbi kasutusjuhend ES Lea las instrucciones de uso FR Lire le mode d'emploi GR Διαβάστε τις οδηγίες χρήσης	HU Olvassa el a használati útmutatót IT Leggere le istruzioni per l'uso NL Lees vóór gebruik de gebruiksaanwijzing PL Należy przeczytać instrukcję obsługi PT Leia as instruções de utilização SE Läs bruksanvisningen SK Prečítajte si návod na použitie
	EN Only for indoor use BG Само за употреба на закрито DE Nur für die Verwendung im Innenbereich DK Kun til indendørs brug EE Kasutamiseks ainult siseruumis ES Sólo para uso en interiores FR Destiné à un usage intérieur uniquement GR Μόνο για εσωτερική χρήση	HU Kizárólag beltéri használatra IT Da utilizzare solo in ambienti interni NL Uitsluitend voor gebruik binnenshuis PL Tylko do użytku wewnątrz pomieszczeń PT Apenas para utilização em interiores SE Endast för inomhusbruk SK Určené len na používanie v interiéroch
	EN Always fasten and adjust positioning straps and belts to suit the child. Adjust to suit changes in clothing. Allow one fingers width between the belt and the child. BG Винаги закопчавайте и регулирайте позициониращите ремъци и колани, така че да са подходящи за детето. Регулирайте според промените в облеклото. Оставете един пръст разстояние между колана и детето. DE Positionierungsgurte stets anlegen und passend für das Kind einstellen. An Kleidungswechsel anpassen. Einen Finger breit zwischen dem Gurt und dem Kind lassen. DK Fastgør og justér altid positioneringsremme og -bælter, så de passer til barnet. Justér, så de passer til forskelligt tøj. Sørg for, at der er én fingers bredde mellem bæltet og barnet. EE Kinnitage ja reguleerige asendit fikseerivad rihmad nii, et need oleksid lapsel sobivad. Arvestage reguleerimisel rõivaid. Jätke rihma ja lapse keha vahele sõrmejagu ruumi. ES Siempre abrache y ajuste las correas y los cinturones de seguridad para adaptarse al niño. Ajuste para adaptarse a los cambios de ropa. Deje un ancho de un dedo entre el cinturón y el niño. FR Toujours attacher et ajuster les sangles de positionnement et les ceintures en fonction de l'enfant. Ajuster en fonction des vêtements portés. Laisser l'épaisseur d'un doigt entre la ceinture et le corps. GR Οι ιμάντες και οι ζώνες τοποθέτησης πρέπει να δένονται και να ρυθμίζονται πάντοτε ανάλογα με το παιδί. Να ρυθμίζονται ώστε να ταιριάζουν με τις αλλαγές στα ρούχα. Αφήστε λίγο χώρο (ένα δάχτυλο) μεταξύ της ζώνης και του παιδιού.	HU A rögzítő öveket és szíjakat mindig a gyermekhez igazítsa. Igazítsa hozzá ruhacserekor. Hagyjon 1 ujjnyi rést a gyermek és a biztonsági öv között. IT Allacciare e regolare sempre le cinghie e le cinture per il posizionamento adattandole al bambino. Regolarle per adattarle ai diversi tipi di abbigliamento. Fra la cintura e il corpo del bambino deve poter scorrere liberamente un dito NL De positioneringsriemen en gordels moeten altijd worden vastgemaakt en aan het kind worden aangepast. Aanpassen bij verandering van kleding. Laat één vingerbreedte ruimte tussen de gordel en het kind. PL Pasy i pasy pozycjonujące należy zawsze regulować pod kątem dziecka i zapinać. Należy je regulować stosownie do zmian w ubraniu. Pomiędzy pasem a ciałem dziecka powinny być prześwit o szerokości palca. PT Aperte e ajuste sempre as correias e cintos de posicionamento em função da criança. Ajuste em função das mudas de roupa. Deixe sempre uma folga de um dedo entre o cinto e a criança. SE Fäst och justera alltid positioneringsbälten och remmar så att de passar barnet. Anpassa efter förändringar i klädsel. Det ska gå att stoppa in ett finger mellan remmen och barnet. SK Polohovací popruhy a pásy vždy zapnite a upravte tak, aby vyhovovali dieťaťu. Prispôbte sa zmenám v oblečení. Medzi pásom a dieťaťom nechajte medzeru na jeden prst.

LABEL	DESCRIPTION	DESCRIPTION
	EN Do not leave child unattended BG Не оставяйте детето без надзор DE Das Kind nicht unbeaufsichtigt lassen DK Efterlad ikke børn uden opsyn EE Ärge jätke last järelevaiveta ES No deje al niño desatendido FR Ne pas laisser l'enfant sans surveillance GR Μην αφήνετε το παιδί χωρίς επίβλεψη	HU Ne hagyja a gyermeket felügyelet nélkül IT Non lasciare il bambino incustodito NL Laat het kind niet zonder toezicht achter PL Nie zostawiać dziecka bez nadzoru PT Não deixe uma criança sem supervisão SE Lämna inte barnet obevakat SK Deti nenechávajte bez dozoru
	EN DO NOT USE as a mobility device. Never use product on rough ground or uneven surface BG НЕ ИЗПОЛЗВАЙТЕ продукта като устройство за придвижване. Никога не използвайте продукта върху грапава или неравна повърхност DE NICHT als Mobilitätshilfe verwenden. Produkt keinesfalls auf unwegsamem oder unebenem Untergrund verwenden DK BRUG IKKE produktet som et mobilitetshjælpemiddel. Brug aldrig produktet på ujævnt underlag EE ÄRGE KASUTAGE liikumisvahendina. Ärge kasutage toodet kunagi konarlikul või ebatasasel pinnal ES NO UTILICE este producto como dispositivo de movilidad. Nunca utilice el producto en un terreno accidentado o en una superficie irregular FR NE PAS UTILISER comme un dispositif de mobilité. Ne jamais utiliser le dispositif sur un sol accidenté ou une surface inégale GR ΝΑ ΜΗΝ ΧΡΗΣΙΜΟΠΟΙΕΙΤΑΙ ως συσκευή μετακίνησης. Να μην χρησιμοποιείτε το προϊόν σε ανώμαλο έδαφος ή ανώμαλη επιφάνεια	HU NE HASZNÁLJA mozgást támogató eszközként. Ne használja durva, vagy egyenetlen felületen IT DA NON USARE come dispositivo per la mobilità. Non usare mai questo prodotto su un terreno sconnesso o su superfici non uniformi NL NIET GEBRUIKEN als mobiliteitshulpmiddel. Het product nooit op een ruwe ondergrond of een ongelijk oppervlak gebruiken PL NIE UŻYWAĆ jako urządzenia do przemieszczania się. Nigdy nie używać produktu na nierównym podłożu ani nierównej powierzchni PT NÃO UTILIZE como dispositivo de mobilidade. Nunca utilize o produto em terreno accidentado ou superfícies desniveladas SE ANVÄND INTE som en mobil enhet. Använd aldrig produkten på grov eller ojäm mark SK NEPOUŽÍVAJTE ako pohyblivé pomôcky. Výrobok nikdy nepoužívajte na drsnom alebo nerovnom povrchu
	EN User Weight Limit (changes per model and size) BG Ограничение на теглото на потребителя (променя се според модела и размера) DE Max. Körpergewicht des Benutzers (ändert sich je nach Modell und Größe) DK Grænse for brugervægt (varierer efter model og størrelse) EE Kasutaja kaalule seatud piirmäär (sõltub mudelist ja mõõtmetest) ES Límite de peso del usuario (cambia por modelo y tamaño) FR Limite de poids de l'utilisateur (varie en fonction du modèle et de la taille)	GR Όριο βάρους χρήστη (αλλάζει ανά μοντέλο και μέγεθος) HU Felhasználói súlyhatár (típus és méret szerint változik) IT Portata massima (dipende dal modello e dalle misure) NL Limiet gebruikersgewicht (verschilt per uitvoering en maat) PL Limit wagi użytkownika (zależy od modelu i rozmiaru) PT Limite de peso do utilizador (alterações por modelo e tamanho) SE Gräns för brukarvikt (ändringar per modell och storlek) SK Hmotnostný limit používateľa (zmeny podľa modelu a veľkosti)
	EN Conforms to CE Marking Regulations Medical Devices Regulation (MDR) (EU) 2017/745 BG Съответства на изискванията за маркировка „CE“ на Регламент (ЕС) 2017/745 за медицинските изделия (PMI) DE Mit den CE-Kennzeichnungsvorschriften der EU-Medizinprodukteverordnung 2017/745 (MDR) konform DK I overensstemmelse med CE-mærkningen i henhold til EU-forordningerne om medicinsk udstyr (MDR) (EU) 2017/745 EE Toode vastab meditsiiniseadmeid käsitlevas määruses (EU) 2017/745 toodud CE-vastavusmäärgise nõuetele ES Cumple con las regulaciones de la marca de la CE Reglamento de Dispositivos Médicos (MDR) (UE) 2017/745 FR Conforme au règlement relatif au marquage CE et au règlement (UE) 2017/745 relatif aux dispositifs médicaux	GR Συμμορφώνεται με τους Κανονισμούς Σήμανσης CE για τα Ιατροτεχνολογικά Προϊόντα (MDR) (ΕΕ) 2017/745 HU Megfelel az orvosi eszközökre vonatkozó CE szabályozásnak (MDR) (EU) 2017/745 IT Marchio di conformità al Regolamento per la marcatura CE del Regolamento dispositivo medici (MDR) (UE) 2017/745 NL Voldoet aan de CE-markeringsvoorschriften van de Verordening betreffende medische hulpmiddelen (MDR) (EU) 2017/745 PL Produkt zgodny z przepisami dotyczącymi oznakowania CE i rozporządzeniem w sprawie wyrobów medycznych (EU) 2017/745/UE PT Em conformidade com Regulamentos Dispositivo Médico Regulamento com Marca CE (MDR) (UE) 2017/745 SE Uppfyller CE-märkningsföreskrifter för medicinteknisk utrustning (MDR) (EU) 2017/745 SK Vyhovuje označovaniu CE nariadenia o zdravotníckych pomôckach (MDR) (EU) 2017/745

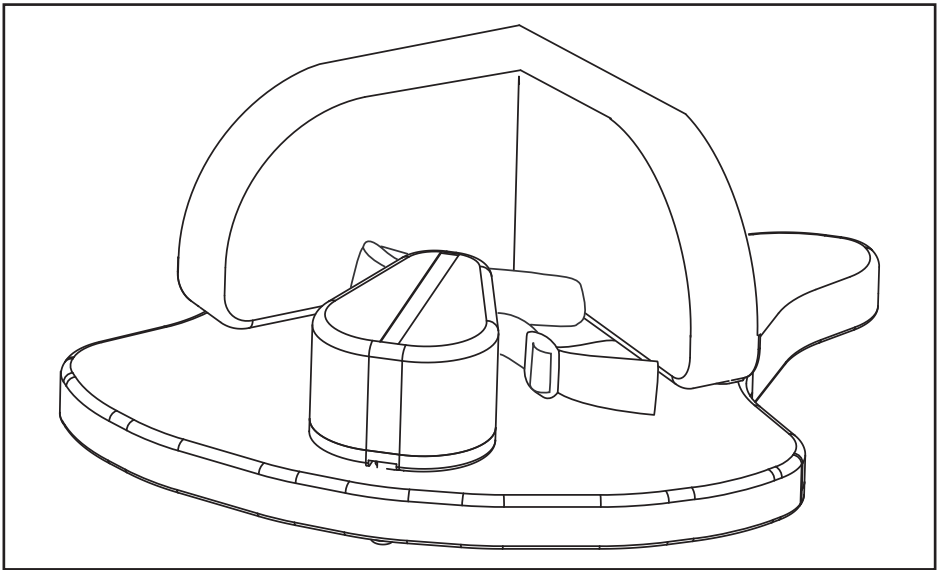
LABEL	DESCRIPTION	DESCRIPTION	
UK CA	EN	Conforms to UKCA Marking Regulations	GR Συμμορφώνεται με τους κανονισμούς UKCA
	BG	Съответства на наредбите за маркировката „UKCA“	HU Összhangban van az Egysült Királyság megfelelőségi értékelésével (UKCA)
	DE	Mit den UKCA-Kennzeichnungsvorschriften konform	IT Marchio di conformità al Regolamento di marcatura UKCA
	DK	Overholder UKCA-mærkningsbestemmelser	NL Voldoet aan de UKCA Markeringsvoorschriften
	EE	Vastab UKCA märgistamisnõuetele	PL Produkt zgodny z przepisami dotyczącymi oznakowania UKCA
	ES	Cumple con las regulaciones de la marca de las Evaluaciones de Conformidad del Reino Unido (UKCA)	PT Em conformidade com os Regulamentos de Marca UKCA
	FR	Conforme au règlement relatif au marquage UKCA	SE Överensstämmer med UKCA-märkningsföreskrifter
			SK Vyhovuje predpisom o označovaní podľa britskej zhody UKCA

Minimum Safe Configuration

BG Минимална безопасна конфигурация
DE Mindestsicherheitskonfiguration
DK Mindstekrav til sikker konfiguration
EE Minimaalne ohutu konfiguratsioon
ES Configuración de seguridad mínima

FR Configuration minimale de sécurité
GR Ελάχιστη Ασφαλής Διαμόρφωση
HU Minimális biztonsági beállítás
IT Configurazione minima di sicurezza
NL Minimum veiligheidsconfiguratie

PL Minimalna bezpieczna konfiguracja
PT Configuração de segurança básica
SE Säker minimikonfiguration
SK Minimálna bezpečná konfigurácia



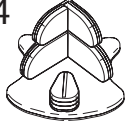
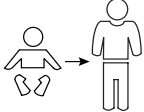
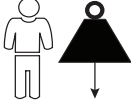


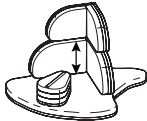
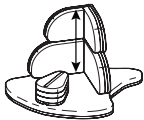
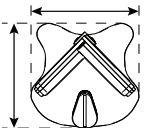


Specification

BG Спецификация
 DE Spezifikation
 DK Specifikation
 EE Tehnilised andmed
 ES Especificaciones

FR Spécifications
 GR Προδιαγραφή
 HU Specifikációk
 IT Dati tecnici
 NL Specificaties

PL Parametry techniczne
 PT Especificações
 SE Specifikation
 SK Špecifikácia

	NR41 	NR42 	NR44 
	6 months - 2 years	1 - 6 years	4 - 10 years
	Max: 25 kg	Max: 35 kg	Max: 50 kg
	350 mm	370 mm	465 mm
	330 mm	390 mm	495 mm
	165 mm	235 mm	235 mm
	315 - 425 mm	440 - 620 mm	500 - 680 mm
	500 x 500 mm	540 x 565 mm	600 x 655 mm

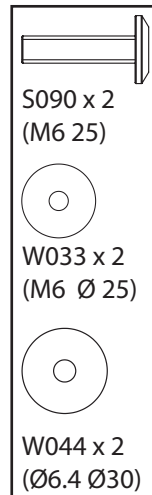
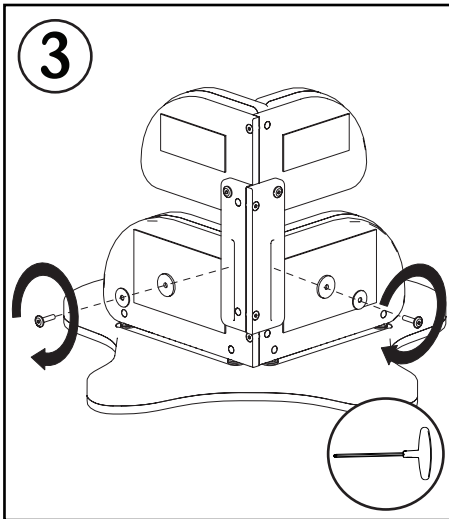
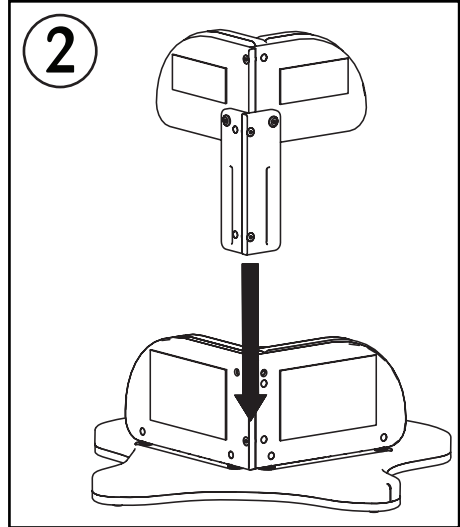
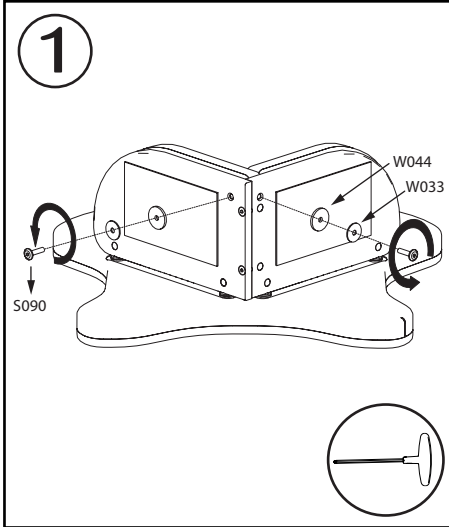
Initial Assembly



BG Първоначално сглобяване
 DE Erstmontage
 DK Indledende montage
 EE Esmane kokkupanek
 ES Montaje inicial

FR Assemblage initial
 GR Αρχική Συναρμολόγηση
 HU Első összeszerelés
 IT Montaggio iniziale
 NL Eerste montage

PL Montaż wstępny
 PT Montagem inicial
 SE Inledande montering
 SK Počiatočná montáž



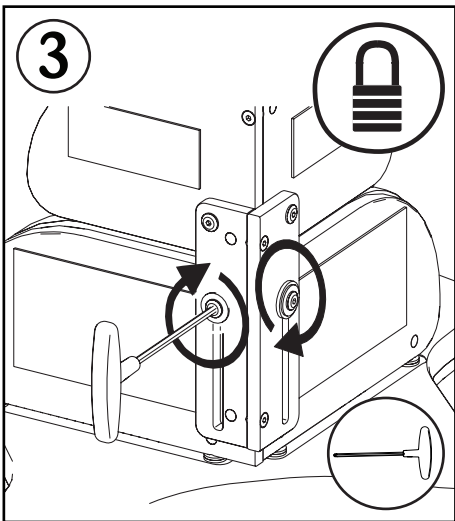
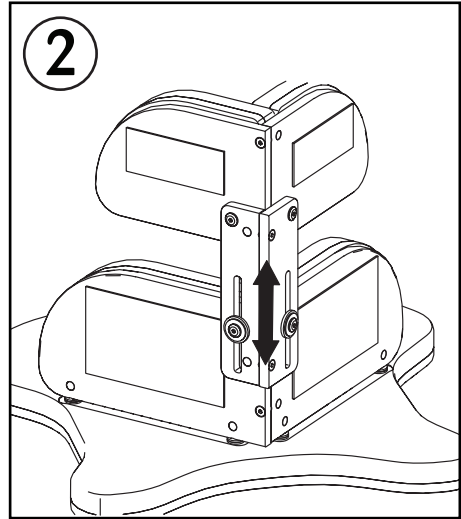
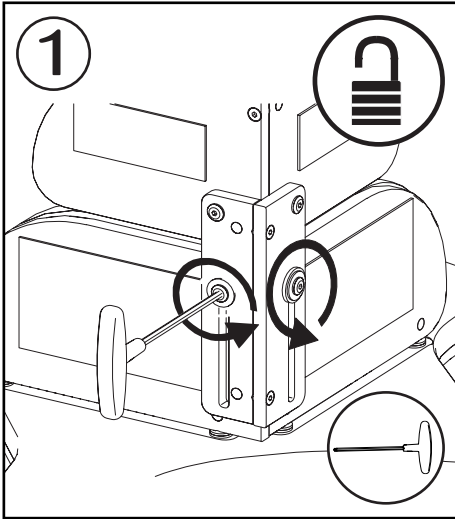
Upper Back Pad



BG Горна подложка за гръб
DE Oberes Rückenpolster
DK Øvre ryggpude
EE Selja ülemine padi
ES Almohadilla de respaldo superior

FR Coussin dorsal supérieur
GR Μαξιλάρι Άνω Πλάτης
HU Felső hátpárna
IT Imbottitura della parte superiore dello schienale
NL Kussen bovenrug

PL Górný wspornik pleców
PT Almofada superior do encosto
SE Övre ryggdyna
SK Horná chrbtová podložka



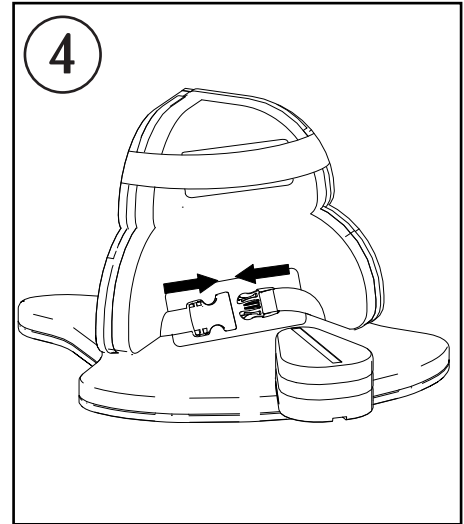
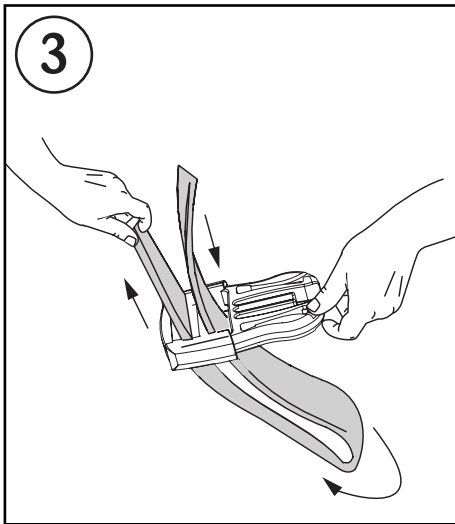
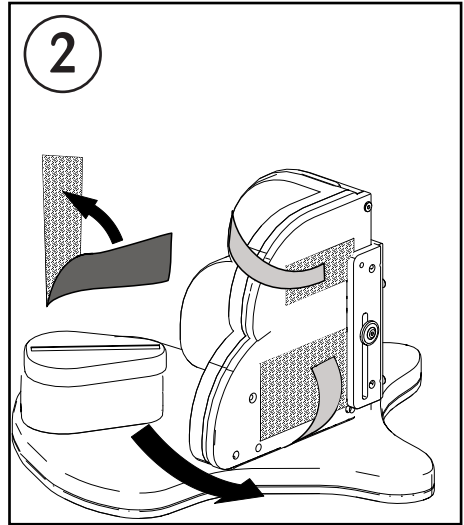
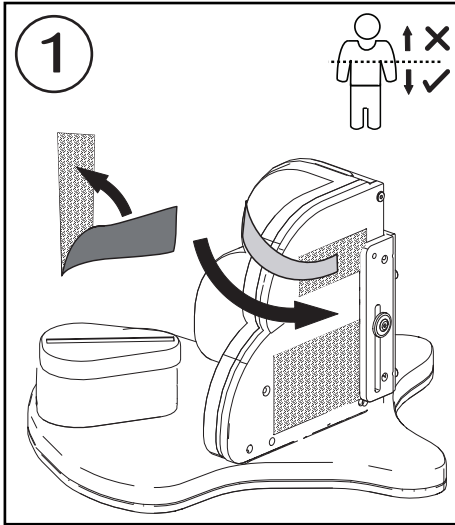
Chest and Lap Strap



BG Ремък за гърдите и кръста
DE Brust- und Beckengurt
DK Bryst- og skødrem
EE Rinna- ja vöörihm
ES Correa de pecho y regazo

FR Sangle de poitrine et ceinture sous-abdominale
GR Ιμάντας Στήθους και Ποδιάς
HU Mellkas- és deréköv
IT Cintura toracica e pelvica
NL Borst- en heupgordel

PL Pas piersiowy i biodrowy
PT Correia para o peito e pélvica
SE Bröst- och midjebälte
SK Hrudný a bedrový popruh



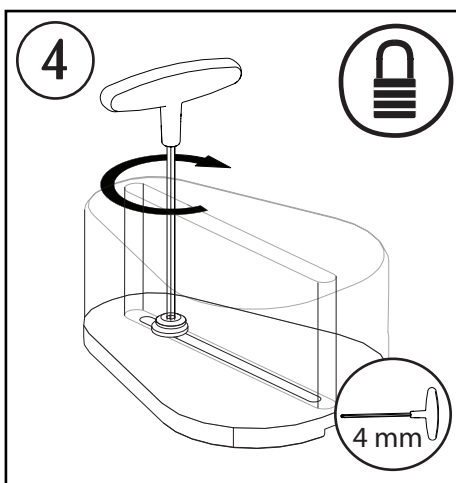
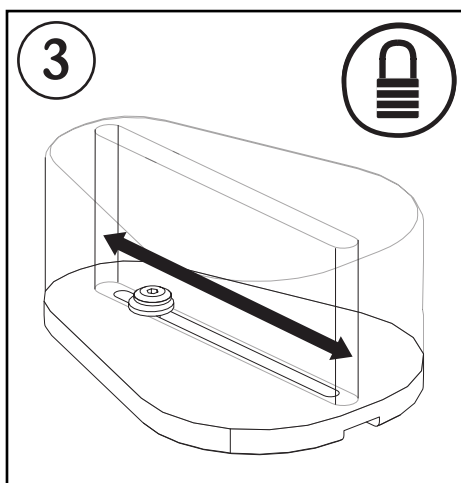
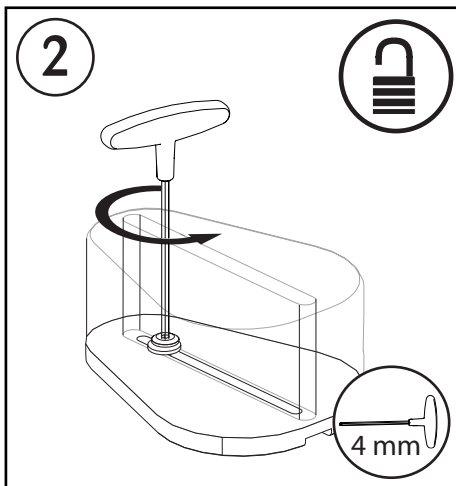
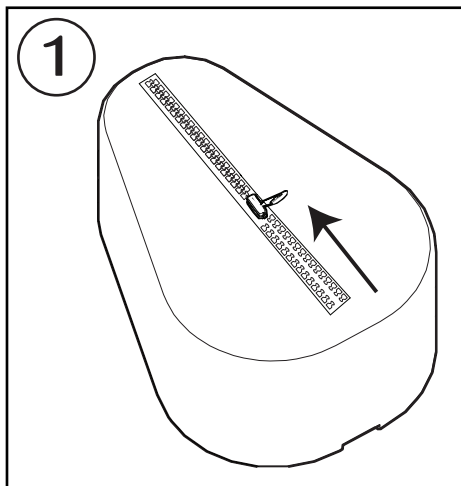
Abduction Block



BG Блок за отклоняване
DE Abduktionsblock
DK Udadføringspude
EE Abduktsioonistopper
ES Bloque de abducción

FR Bloc d'abduction
GR Μπλοκ Απαγωγής
HU Távolító tömb
IT Cuneo divaricatore
NL Abductieblok

PL Blokada odwodzenia
PT Bloco de abdução
SE Abduktionsdyna
SK Abdukčný klin



Notes

BG Бележки

DE Notizen

DK Bemærkninger

EE Märkused

ES Notas

FR Remarques

GR Σημειώσεις

HU Jegyzetek

IT Note

NL Opmerkingen

PL Uwagi

PT Notas

SE Anteckningar

SK Poznámky

Notes

BG Бележки

DE Notizen

DK Bemærkninger

EE Märkused

ES Notas

FR Remarques

GR Σημειώσεις

HU Jegyzetek

IT Note

NL Opmerkingen

PL Uwagi

PT Notas

SE Anteckningar

SK Poznámky

Notes

BG Бележки

DE Notizen

DK Bemærkninger

EE Märkused

ES Notas

FR Remarques

GR Σημειώσεις

HU Jegyzetek

IT Note

NL Opmerkingen

PL Uwagi

PT Notas

SE Anteckningar

SK Poznámky

Notes

BG Бележки

DE Notizen

DK Bemærkninger

EE Märkused

ES Notas

FR Remarques

GR Σημειώσεις

HU Jegyzetek

IT Note

NL Opmerkingen

PL Uwagi

PT Notas

SE Anteckningar

SK Poznámky

