



**KayserBetten**

Care beds for children

... the original!

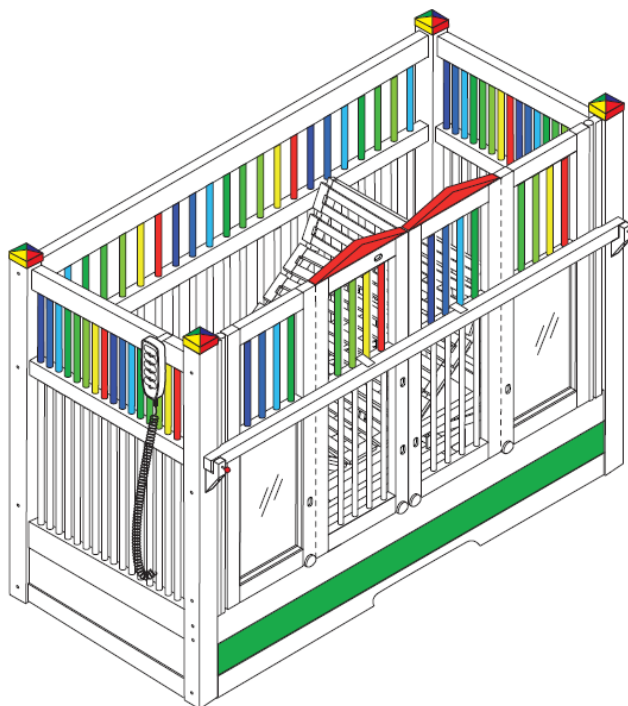
Istruzioni per l'uso

Letto ortopedico regolabile elettricamente



“Hannah”

Traduzione del testo originale



CONSERVARE IN LUOGO SICURO PER
CONSULTAZIONI FUTURE!
LEGGERE CON ATTENZIONE!

Indice

1 Introduzione.....	5	Montaggio della griglia posteriore e del secondo telaio laterale.....	18
Premessa.....	5	Installazione della rete.....	19
Produttore.....	5	Montaggio delle ante con apertura verso l'esterno.....	20
Garanzia.....	6	Montaggio della serratura anta.....	21
Dichiarazione di conformità.....	6	6 Messa in funzione.....	22
Segnalazioni.....	6	Qualifiche del personale.....	22
Definizione dei termini.....	7	Disinfezione del letto ortopedico.....	22
2 Sicurezza.....	8	Regolazione dell'alimentazione.....	22
Indicazioni di base sulla sicurezza.....	8	7 Trasferimento del letto.....	24
Avvertenze CEM.....	9	8 Funzionamento.....	24
Qualifiche del personale.....	9	Qualifiche del personale.....	24
Uso previsto.....	9	Informazioni speciali sulla sicurezza.....	24
Uso scorretto.....	9	Uso standard.....	25
Etichette sul letto ortopedico.....	10	Spostamento del letto ortopedico.....	25
3 Dotazione di fornitura, regolazione e messa in funzione.....	11	Apertura/chiusura della serratura anta.....	25
Dotazione di fornitura.....	11	Apertura/chiusura delle ante con apertura verso l'esterno.....	26
Installazione e utilizzo.....	13	Sblocco/blocco dei pulsanti operativi.....	28
4 Trasporto e conservazione.....	14	Regolazione della sezione testa.....	28
Trasporto e conservazione del letto ortopedico.....	14	Regolazione della sezione piedi.....	28
5 Montaggio.....	14	Regolazione della sezione testa e piedi (auto contour).....	29
Qualifiche del personale.....	14	Regolazione dell'altezza letto.....	30
Informazioni speciali sulla sicurezza	14	9 Pulizia.....	31
Disimballo del letto ortopedico.....	14	Detergenti.....	31
Montaggio del letto ortopedico.....	15		
Montaggio dei perni filettati.....	15		
Montaggio dei telai laterali.....	17		

Pulizia del letto ortopedico.....	31	20 Appendice.....	37
Disinfezione del letto ortopedico.....	31	Documentazione sulla manutenzione /	
		Ispezioni tecniche sulla sicurezza (TSC) per	
10 Manutenzione.....	31	KayserBetten	37
11 Malfunzionamenti.....	32	Assistenza e manutenzione.....	37
		Protocollo di istruzioni.....	37
12 Riparazioni.....	32		
13 Smontaggio.....	32		
Smontaggio del letto ortopedico.....	33		
14 Smaltimento.....	33		
15 Riutilizzo.....	34		
16 Accessori.....	34		
Accessori di serie.....	34		
Accessori opzionali.....	34		
17 Elenco ricambi.....	35		
Elenco ricambi.....	35		
18 Specifiche tecniche.....	35		
Dati elettrici.....	36		
Condizioni ambientali.....	36		
Classificazione.....	36		
19 Linee guida generali sulla compatibilità elettromagnetica.....	37		

1. Introduzione

Premessa

Gentile cliente,

Il personale di KayserBetten GmbH & Co. KG ringrazia per la fiducia accordata e per l'acquisto di questo letto ortopedico.

Decidendo di scegliere KayserBetten GmbH & Co. KG, avete acquistato un prodotto ortopedico caratterizzato da eccezionale funzionalità al massimo livello di sicurezza.

Il letto ortopedico è stato montato e controllato attentamente dal nostro personale prima della consegna ed ha lasciato il nostro stabilimento di produzione in condizioni perfette.

Accettando la consegna del letto ortopedico, la responsabilità per l'uso previsto e corretto passa a voi.

Il presente manuale di istruzioni vi informerà sull'uso quotidiano, sulle caratteristiche e sul funzionamento sicuro del letto.

Siamo certi che il nostro prodotto avrà un effetto positivo sulla terapia e cura che avete in programma.

Cordialmente,

KayserBetten GmbH & Co. KG

Produttore

KayserBetten GmbH & Co. KG

Rieper Straße 12

29683 Bad Fallingbommel

GERMANIA

Telefono: +49 (0)5163-6595

Fax: +49 (0)5163-2076

E-Mail: info@kayserbetten.de

Web: <http://www.kayserbetten.de>

Garanzia

KayserBetten GmbH & Co. KG fornisce una garanzia per i nuovi dispositivi e i relativi componenti acquistati all'interno dell'Unione Europea che presentano difetti di fabbrica e/o materiali, con validità fino a 24 mesi dall'acquisto.

Questa garanzia non si applica se il difetto è attribuibile ad un utilizzo scorretto e/o al mancato rispetto della destinazione d'uso e delle disposizioni presentate in questo manuale di istruzioni.

Il mancato rispetto delle istruzioni per l'uso, interventi di manutenzione eseguiti in modo scorretto e modifiche tecniche e integrazioni (accessori) eseguite senza autorizzazione da parte di Kayser-

Betten GmbH & Co. KG renderanno nulla la garanzia e la responsabilità sul prodotto.

Dichiarazione di conformità

I letti ortopedici del produttore KayserBetten GmbH & Co. KG sono provvisti di marchio CE e prodotti ai sensi della documentazione tecnica e rispondono ai requisiti della Direttiva 93/42/CEE, Allegato VII (Direttiva CE riguardante dispositivi medicali) e tutte le parti applicabili delle norme DIN EN 60601-1, DIN EN 60601-2-52, DIN 32623, DIN EN 716-1 attualmente in vigore.

La dichiarazione di conformità attuale può essere scaricata direttamente dal nostro sito web www.kayserbetten.de.

I requisiti di sicurezza possono essere soddisfatti solo se l'operatore, l'utilizzatore e il personale qualificato sono in grado di assicurare il funzionamento corretto e il buono stato del letto ortopedico e dei suoi accessori prima dell'utilizzo.

Segnalazioni

⚠ DANGER!

La segnalazione 'PERICOLO' avverte di un pericolo imminente per le persone che potrebbe portare alla morte o a lesioni serie.

⚠ WARNING!

La segnalazione 'ATTENZIONE' avverte di un pericolo potenziale per le persone che potrebbe portare alla morte o a lesioni serie.

⚠ CAUTION!

La segnalazione 'CAUTELA' avverte di un pericolo potenziale per le persone che potrebbe portare a lesioni di media o bassa gravità.

Please note

Le informazioni presenti nella segnalazione 'Importante' avvertono di possibili danni materiali.

Note

Presenta consigli e suggerimenti utili.

1. Le istruzioni da seguire in una particolare sequenza sono numerate (1., 2., 3., ...).
 - ◆ Le istruzioni senza un particolare ordine sono contrassegnate dal simbolo del diamante.
 - »» I risultati delle operazioni sono contrassegnati dalla doppia freccia.
 - Gli elenchi sono contrassegnati da una lineetta.

Definizione dei termini

Operatore

L'operatore è una qualsiasi persona fisica o giuridica che ha l'effettivo controllo fisico sul letto ortopedico. La persona che ha l'effettivo controllo fisico sul letto ortopedico è colui che gestisce e monitora il letto autonomamente o grazie all'ausilio di colleghi.

Utilizzatore

L'utilizzatore è colui che, sulla base della sua competenza, esperienza o formazione, è autorizzato ad utilizzare il letto ortopedico o ad eseguire interventi su di esso. L'utilizzatore è stato istruito sulla gestione corretta del letto ortopedico ed è in grado di riconoscere potenziali pericoli e valutare la condizione del paziente.

Paziente

Persona che richiede cure (es. persona disabile o inferma), che è dipendente dal letto ortopedico.

Personale qualificato

Il personale qualificato comprende i dipendenti del produttore o del fornitore che, sulla base della propria esperienza o formazione, ha la competenza necessaria per fornire, montare, smontare e trasportare il letto ortopedico ed eseguire correttamente gli interventi di manutenzione e riparazione.

2. Sicurezza

Indicazioni di base sulla sicurezza

- ◆ Leggere il presente manuale di istruzioni prima di utilizzare il letto ortopedico.
- ◆ Conservare il presente manuale di istruzioni pronto all'uso per ogni utilizzo.
- ◆ Assicurarci che la Guida di riferimento rapida (punto 22) si trovi sempre nei pressi del letto ortopedico.
- ◆ Eseguire tutte le procedure descritte in questo manuale di istruzioni con la massima attenzione.
- ◆ Fare riparare eventuali danni al letto ortopedico o ai relativi accessori da parte di personale qualificato.
- ◆ Il letto ortopedico segue le disposizioni dell'Ordinanza tedesca Operatori Dispositivi Medicali (MP-BetriebV), in particolare per quanto riguarda i seguenti paragrafi:
 - Allgemeine Hinweise
(Istruzioni generali) (MPBetriebV, §2),
 - Betreiben und Anwenden
(Funzionamento e utilizzo) (MPBetriebV, §5),
 - Aufbewahrung der Gebrauchsanweisung
(Conservazione del manuale d'istruzioni) (MPBetriebV, §9).
- ◆ Se il letto ortopedico è provvisto di rotelle, i relativi freni devono essere bloccati per evitare lo spostamento del letto.
- ◆ Se il letto ortopedico viene utilizzato per trasportare un paziente, la superficie di degenza deve essere regolata nella posizione più bassa.

▲ DANGER!

- ◆ Il letto ortopedico non può essere utilizzato in zone potenzialmente esplosive.
- ◆ Oggetti e parti del corpo devono essere tenute distanti dall'area di movimento del letto, quando si utilizza o regola il letto ortopedico.
- ◆ Nessun'altra persona può essere coricata sul letto nel momento della regolazione.
- ◆ In caso di bambini incustoditi, la rete deve essere regolata nella posizione più bassa, le ante chiuse e bloccate e le funzioni elettriche spente.

Avvertenze CEM

I gruppi elettrici soddisfano i requisiti di sicurezza essenziali descritti nella Direttiva concernente il ravvicinamento delle legislazioni degli Stati membri in merito alla compatibilità elettromagnetica (CEM) (89/336/CEE). Tuttavia, non si può escludere completamente che, in particolari condizioni, possa verificarsi un'interferenza tra apparecchi elettrici, specialmente quando si utilizzano telefoni cellulari.

Qualifiche del personale

In conformità con MPBetreibV §2, il letto ortopedico può essere installato, avviato, sottoposto a manutenzione e riparazione solo da parte di personale qualificato opportunamente formato o in possesso di conoscenze ed esperienze nello stesso campo.

Uso previsto

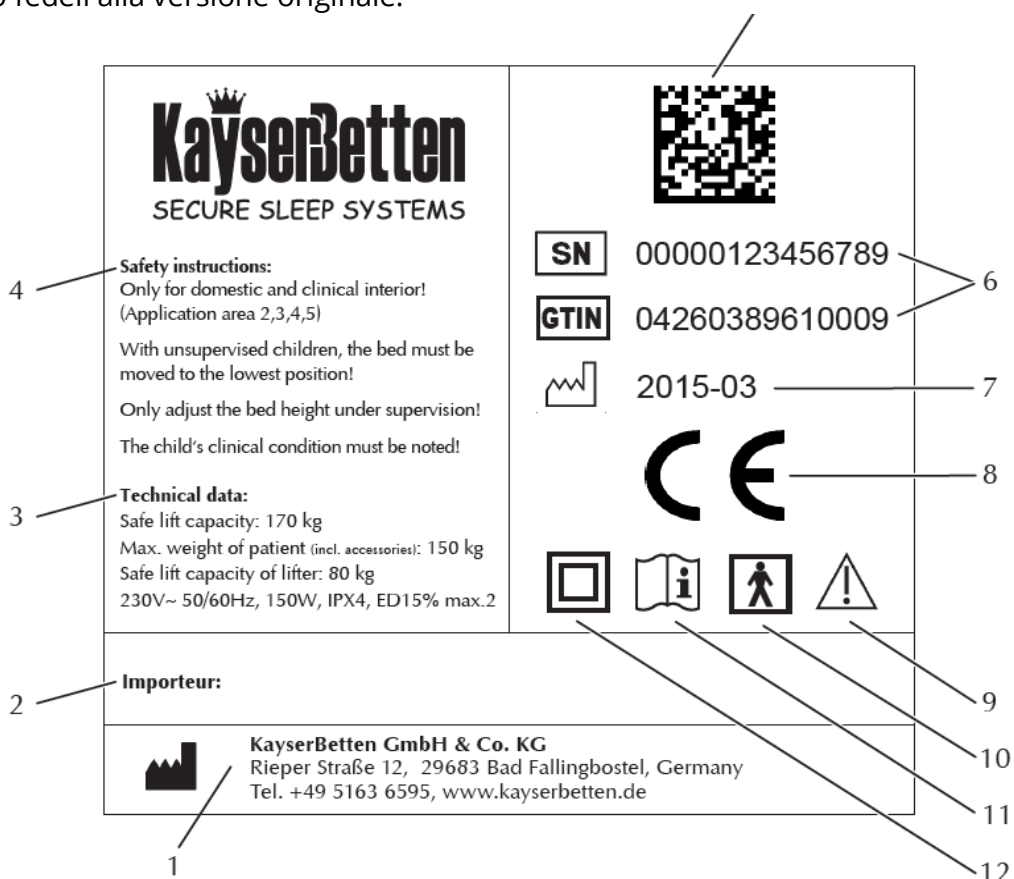
- ◆ Utilizzare il letto ortopedico per uso domestico oppure all'interno di cliniche (ambiente di utilizzo 2, 3, 4, 5).
- ◆ Non utilizzare inutili prolunghe (indicazione applicabile solo a letti ortopedici regolabili elettricamente).
- ◆ Utilizzare il letto ortopedico per alleviare o compensare eventuali disabilità dei pazienti e per migliorare le condizioni di lavoro del personale di assistenza all'interno di case di riposo, cliniche e a casa.
- ◆ L'idoneità del letto ortopedico dipende da ogni singolo caso, dalla condizione di salute, fisica e mentale dei pazienti e deve essere valutata da parte di personale qualificato e/o di medici o terapisti che eseguono il trattamento. In particolare, devono essere prese in considerazione le abilità motorie del paziente.
- ◆ Utilizzare il letto ortopedico per pazienti di età inferiore ai 12 anni. I dati antropometrici e le esigenze individuali devono essere prese in considerazione in caso di pazienti di età superiore.
- ◆ Utilizzare il letto ortopedico solo su una superficie piana (inclinazione massima 5°).
- ◆ Non superare la capacità di carico massima del letto ortopedico, che corrisponde a 150 kg.

Uso scorretto

- ◆ Evitare l'utilizzo del letto ortopedico da parte di utilizzatori che non rispettano l'uso previsto.
- ◆ Non permettere a persone non autorizzate di mettere in funzione il letto ortopedico.

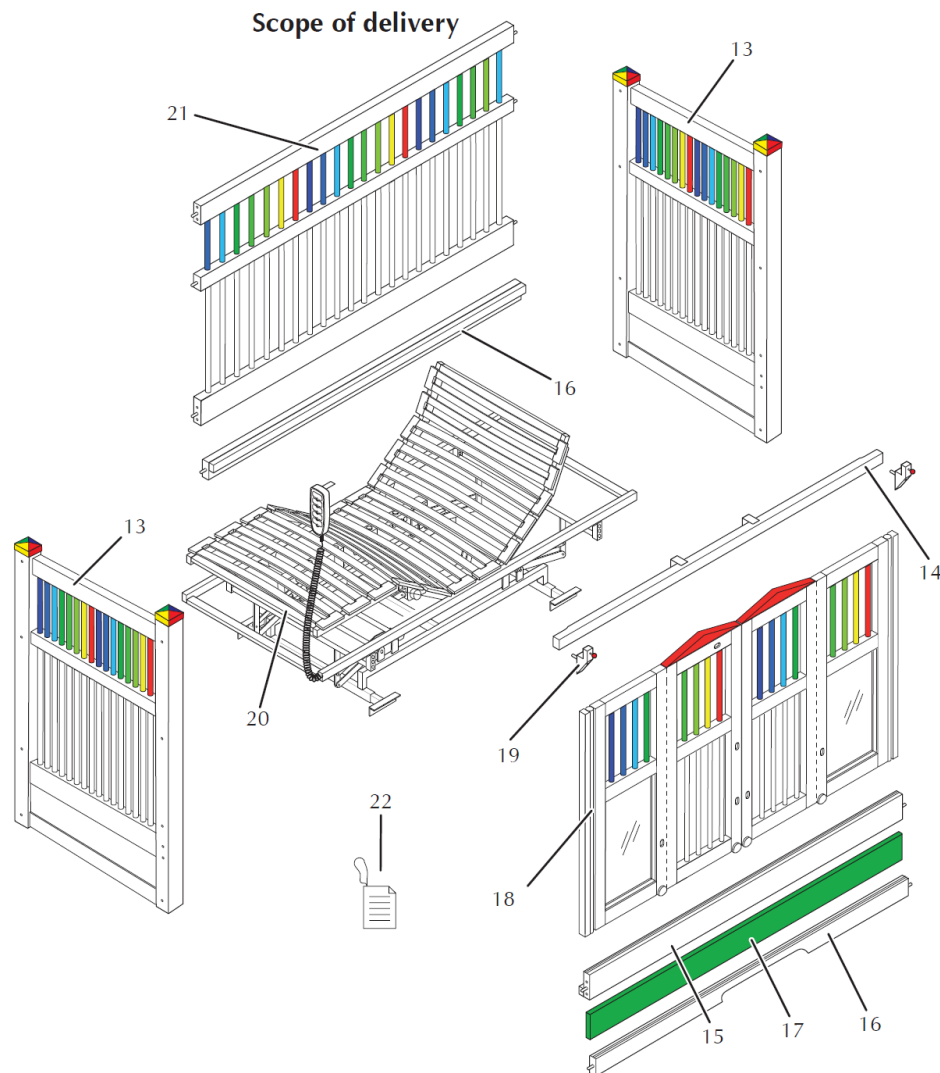
Etichette sul letto ortopedico

- ◆ Evitare di rimuovere o modificare le etichette sul letto ortopedico senza autorizzazione da parte del produttore.
- ◆ Sostituire immediatamente le etichette danneggiate o perse, facendo in modo che siano fedeli alla versione originale.



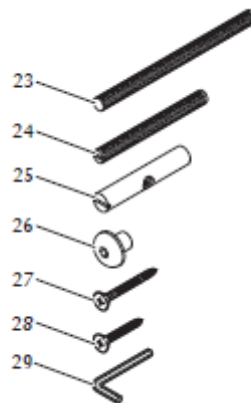
Nr.	Significato
1	Produttore
2	Importatore
3	Specifiche
4	Istruzioni sulla sicurezza
5	Codice a barre UDI
6	Numero di serie + GTIN
7	Data di produzione, anno/mese
8	Marchio CE
9	Segnalazione di zona di pericolo
10	Parte applicata di tipo BF
11	Leggere il manuale di istruzioni
12	Classe di protezione II

3. Dotazione di fornitura, regolazione e messa in funzione



Dotazione di fornitura

Nr.	Quantità	Denominazione
13	2	Fiancate
14	1	Barra di bloccaggio anta
15	1	Montante di collegamento 150 mm
16	2	Montanti di collegamento 90 mm
17	1	Pannello
18	2	Anta (doppia)
19	2	Staffa di bloccaggio ante
20	1	Rete
21	1	Griglia posteriore
22	1	Guida di avvio rapida

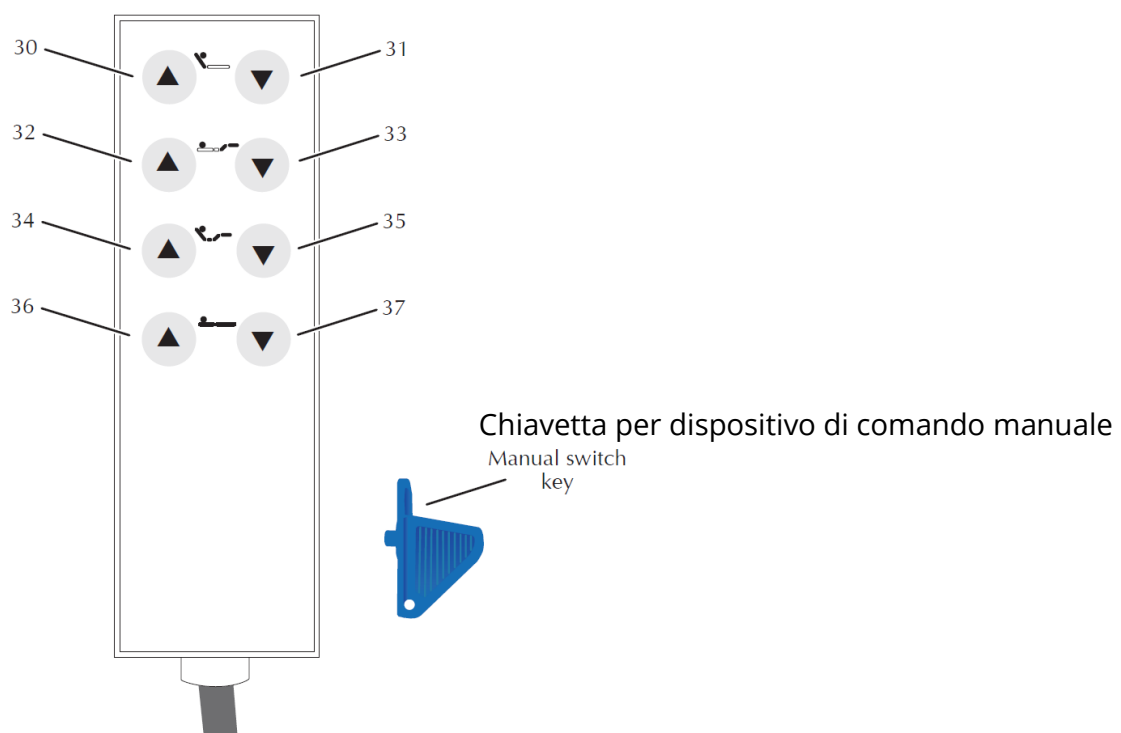


Nr.	Quantità	Denominazione
23	10	Perni filettati M 8 x 105 mm
24	8	Perni filettati M 8 x 65 mm
25	10	Tasselli con testa a croce
26	18	Cappucci in ottone
27	2	Viti 4 x 60 mm
28	8	Viti 4 x 25 mm
29	1	Chiave a brugola

Installazione ed utilizzo

Il dispositivo di comando manuale permette di regolare il letto ortopedico. Sono possibili le seguenti regolazioni:

- altezza sezione testa
- altezza sezione piedi
- altezza sezione testa e piedi
- altezza dell'intero letto



Nr.	Funzione
30	Solleva sezione testa
31	Abbassa sezione testa
32	Solleva sezione piedi
33	Abbassa sezione piedi
34	Solleva sezione testa e piedi
35	Abbassa sezione testa e piedi
36	Solleva letto
37	Abbassa letto

4. Trasporto e conservazione del letto ortopedico

Trasporto e conservazione del letto ortopedico

⚠ CAUTION!

Oggetti pesanti. Rischio di lesione.

- Il trasporto del letto ortopedico deve sempre avvenire da parte di due persone.

Please note

La durata operativa dei letti ortopedici in ambiente domestico è di circa cinque anni.

Le frequenti operazioni di trasporto, riposizionamento o spostamento riduce la loro durata operativa.

- ◆ Trasportare, montare e spostare il letto ortopedico solo se necessario.

Immagazzinare e trasportare il letto ortopedico smontato nel modo seguente:

- Nell'imballaggio originale,
- Fissato per evitare urti,
- Fissato per evitare cadute,
- Asciutto e pulito.

5. Montaggio

Qualifiche del personale

L'installazione può essere eseguita solo da personale qualificato.

L'installazione deve avvenire da parte di due persone.

Informazioni speciali sulla sicurezza

La presenza di componenti non riposti correttamente aumentano il rischio di inciampare.
Rischio di lesione.

- Assicurarsi che i componenti siano correttamente riposti.

Disimballo del letto ortopedico

1. Togliere i componenti dall'imballo.
2. Fare attenzione a riporre i componenti correttamente. Posizionare cartoni o tappeti sotto ai componenti.

3. Verificare la completezza del contenuto della spedizione (vedi sezione 'Dotazione di fornitura'). In caso di differenze, contattare il produttore (vedi sezione 'Produttore').
4. Applicare i freni alle rotelle.

Montaggio del letto ortopedico

Per il montaggio occorre uno spazio libero di almeno 2 m x 3 m.

5. Utilizzare una chiave a brugola per serrare i cappucci in ottone (nr. 29).

Montaggio dei perni filettati

⚠ CAUTION!

Anta con apertura verso l'esterno. Pericolo di schiacciamento.

- ◆ Tenere chiuse le ante con apertura verso l'esterno durante il montaggio dei perni filettati e tenere gli arti distanti dalle parti in movimento.

⚠ CAUTION!

Componenti sporgenti. Pericolo di lesione.

6. Fare attenzione ai componenti sporgenti, come per es. perni filettati, durante il montaggio.

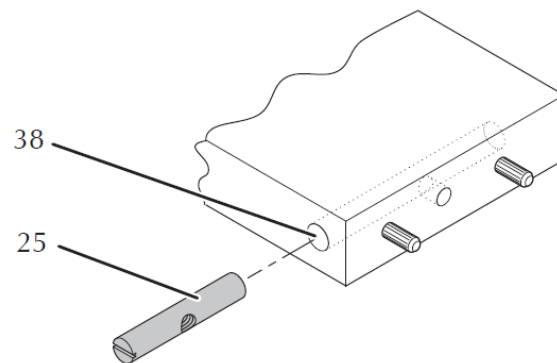
Note

Se il vostro letto ortopedico è dotato di 8 ante, la confezione includerà un montante di collegamento aggiuntivo ed altre due ante con apertura verso l'esterno, invece della griglia posteriore. Montare il montante di collegamento aggiuntivo e le ante con apertura verso l'esterno allo stesso modo dei montanti anteriori e delle ante con apertura verso l'esterno frontali.

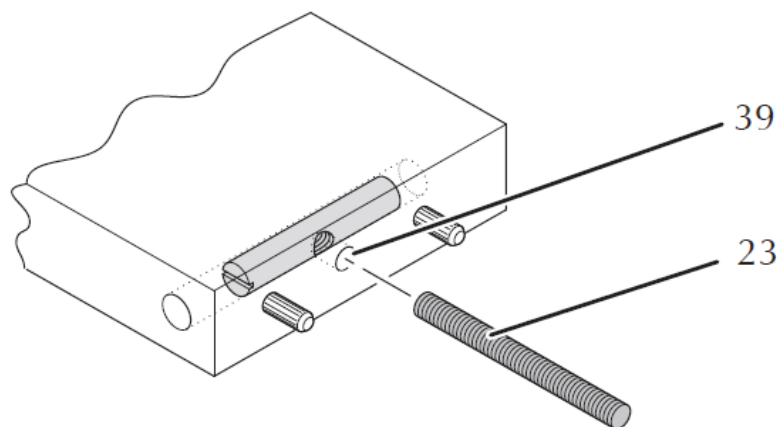
Note

Quando si avvitano i cappucci in ottone, è utile se i perni filettati fuoriescono dai fori del pezzo. Avvitare solo leggermente i perni nei tasselli con testa a croce.

- Montare i perni filettati (nr. 23) dei montanti di collegamento (nr. 16 e nr. 18) e il reticolo posteriore (nr. 21) nella sequenza seguente:
 1. Posizionare i montanti di collegamento e la griglia posteriore in posizione orizzontale.
 2. Inserire i tasselli con testa a croce (nr. 25) nei fori corrispondenti (nr. 39). I fori dei tasselli con testa a croce non sono adattati alle lunghezza del tassello. Non fare scorrere i tasselli con testa a croce fino in fondo nei relativi fori.

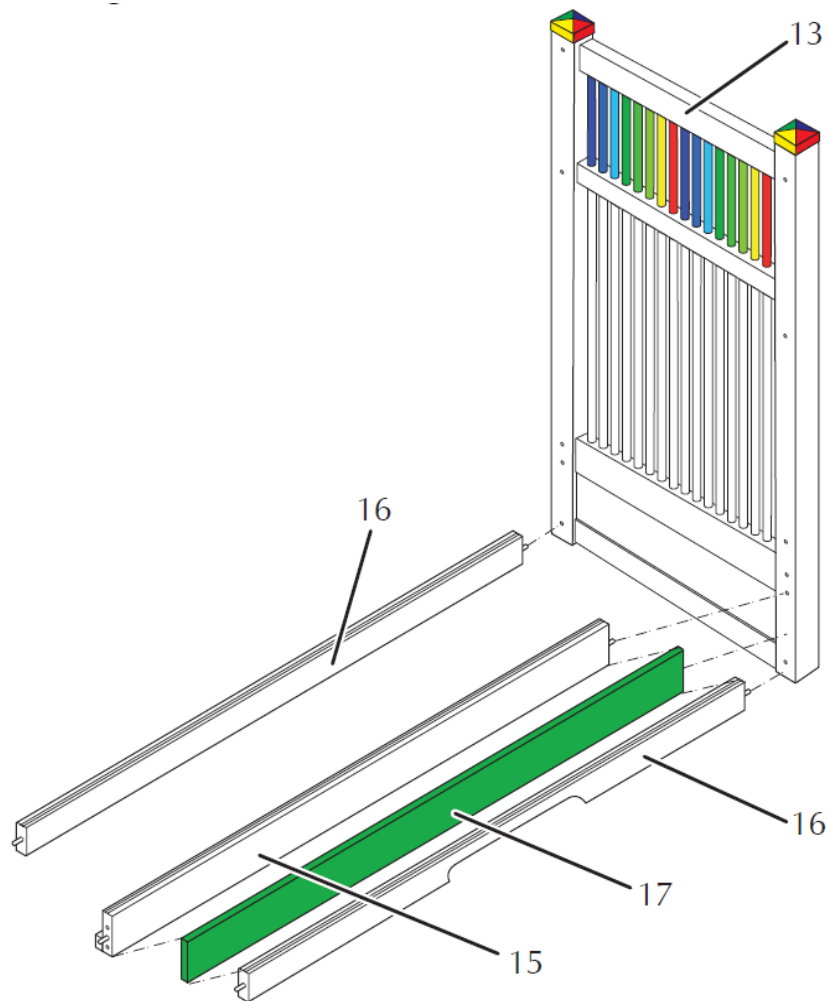


3. Osservare attraverso il foro del perno filettato (nr. 38) e posizionare il tassello con testa a croce in modo tale che sia allineato con il perno filettato. Utilizzare un cacciavite per posizionare il tassello con testa a croce.
4. Inserire il perno filettato (nr. 23) nel relativo foro.



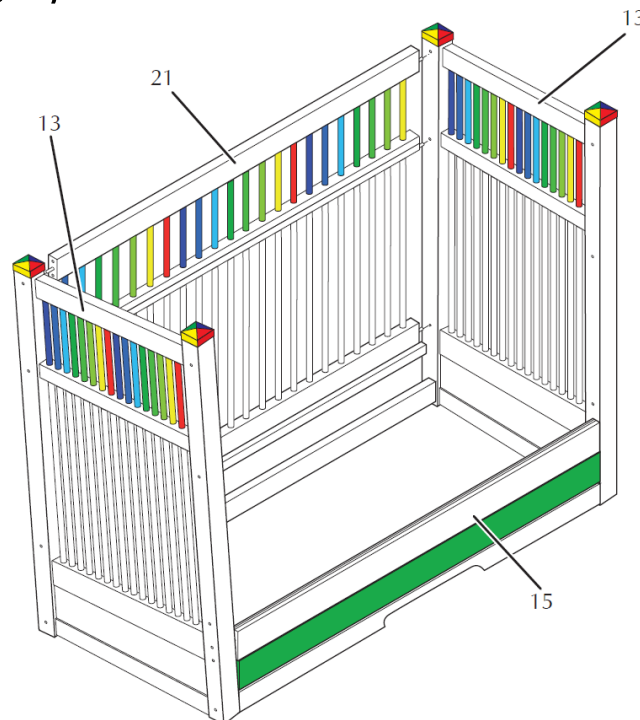
5. Avvitare il perno filettato (nr. 23) nel tassello con testa a croce tramite una rotazione (nr. 25). Non avvitare il perno filettato fino in fondo nel tassello con testa a croce (nr. 25).
6. Avvitare i perni filettati (pos. 24) nei profili di arresto sul lato delle ante con apertura verso l'esterno laterale (nr. 18) e negli attacchi della griglia posteriore (nr. 21).

Montaggio dei telai laterali



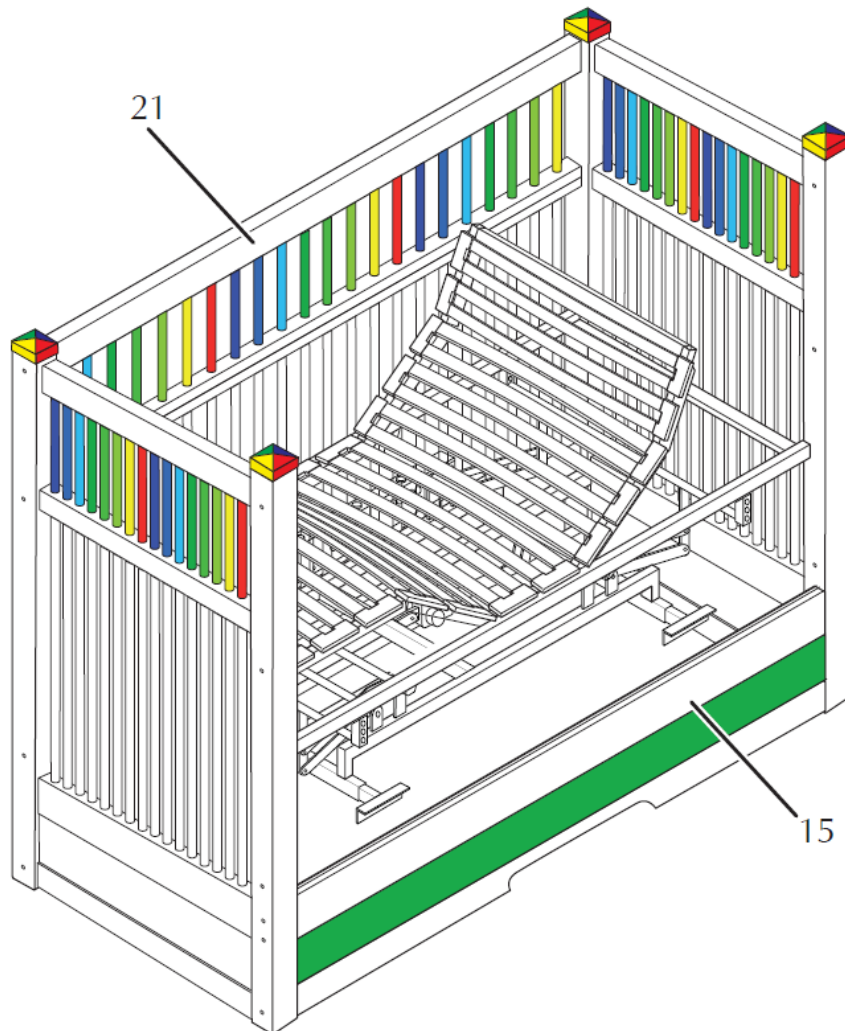
1. Predisporre un telaio laterale in posizione (nr. 13). Partire montando il montante posteriore (nr. 16) inserendo i perni filettati attraverso i fori inferiori del telaio laterale. I tasselli di legno devono essere accuratamente guidati negli appositi fori. Fissare il montante utilizzando un cappuccio in ottone (nr. 28). Il telaio è ora in grado di rimanere in posizione verticale in modo autonomo.
2. Avvitare insieme il telaio anteriore (nr. 16) (con la scanalatura rivolta verso l'alto) e il telaio laterale. Fare scorrere il pannello (nr. 17) all'interno della scanalatura, con il piano di supporto sul relativo montante (nr. 15) rivolto verso l'interno e la parte arrotondata dei binari in alluminio rivolta verso l'esterno. Ora il telaio anteriore è posizionato e fissato insieme al telaio laterale.

Montaggio della griglia posteriore e del secondo telaio laterale



1. Posizionare il secondo telaio laterale (nr. 13) in modo tale da agganciare i montanti anteriori (nr. 16 e 15). Fissarli con cappucci in ottone avvitati in modo lento.
2. Avvitare la griglia posteriore inferiore (nr. 21) in un telaio laterale utilizzando i cappucci in ottone. A questo punto la griglia posteriore superiore viene collegato e tirato manualmente verso lo stesso telaio laterale. Successivamente avvitare in modo stretto e fissare il secondo telaio laterale.
3. Prima di tutto avvitare manualmente tutti gli altri cappucci in ottone (nr. 28) su un lato per evitare il ribaltamento. Poi avvitare tutti i cappucci sull'altro lato.
»» Ora il letto è fissato in modo corretto.
4. Avvitare insieme le due griglie posteriori, utilizzando il perno filettato (nr. 25) e il cappuccio in ottone.

Installazione della rete



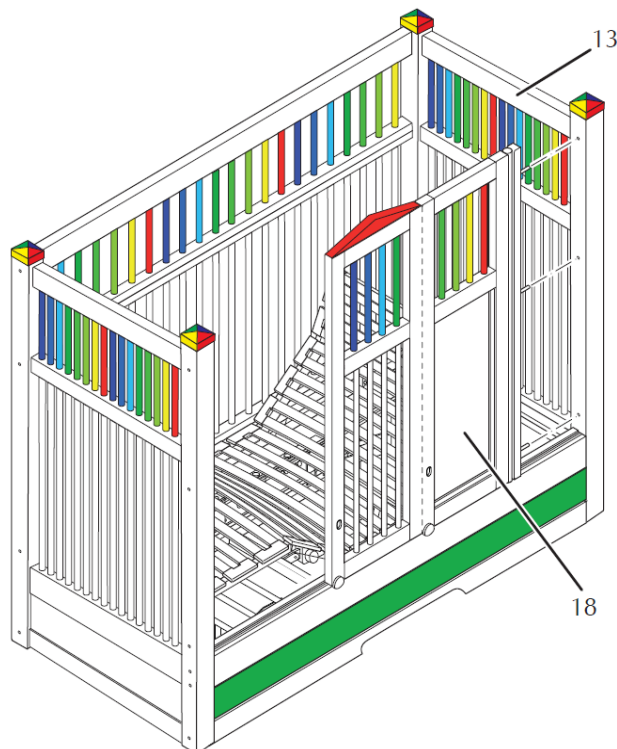
1. Posizionare la rete (nr. 20) sui piani di supporto dei montanti di collegamento e la griglia posteriore (nr. 21).
2. Fare attenzione al corretto posizionamento di sezione testa e piedi.

Montaggio delle ante con apertura verso l'esterno

⚠ CAUTION!

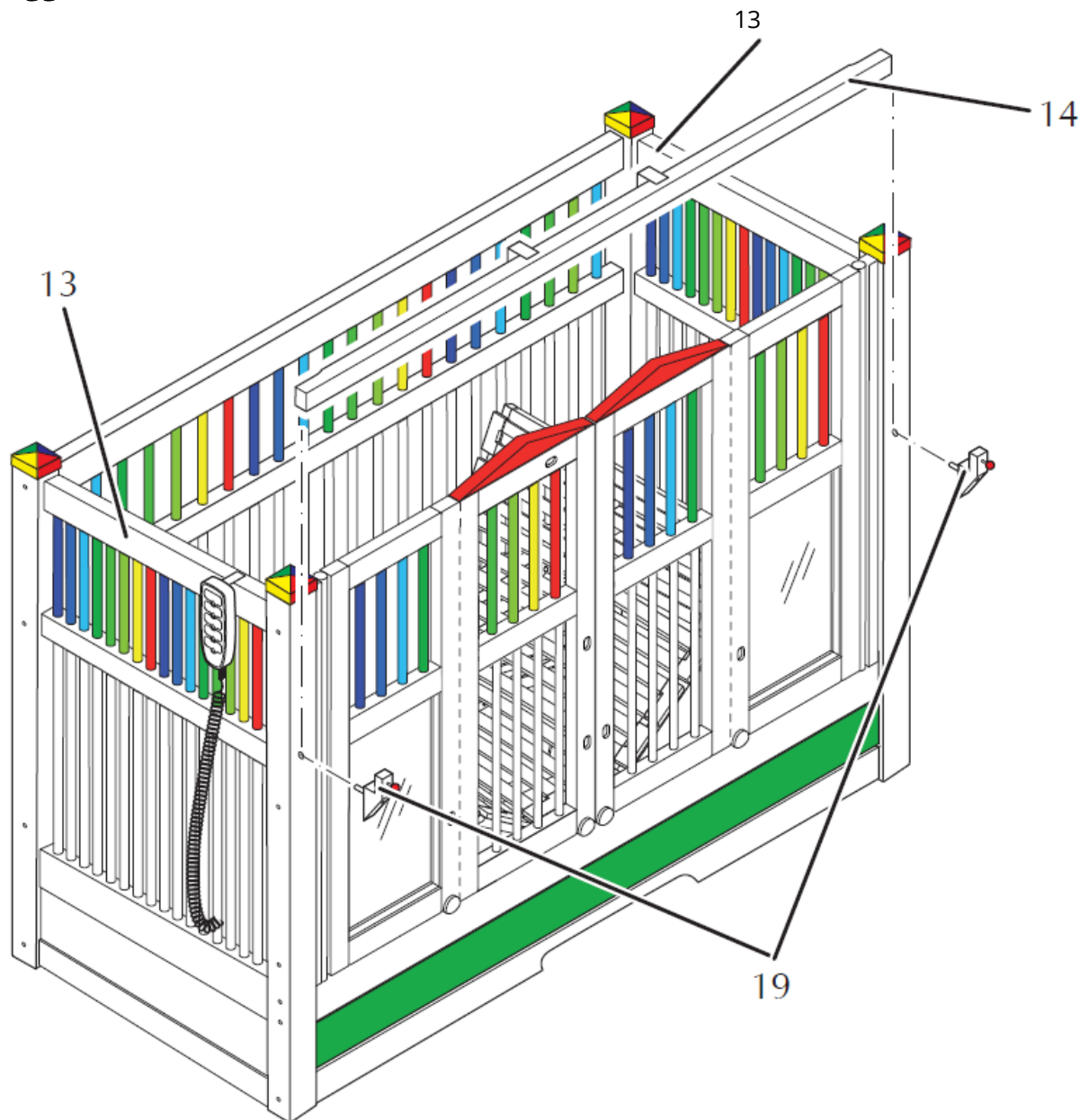
Componenti in movimento. Le ante con apertura verso l'esterno potrebbero chiudersi e schiacciare o ferire gli arti.

- ◆ Evitare di introdurre gli arti durante queste operazioni.



1. Aprire completamente una delle ante con apertura verso l'esterno (nr. 18).
2. Guidare l'anta aperta all'interno del binario in alluminio del montante corrispondente, utilizzando i perni di guida. I profili di arresto devono essere posizionati all'esterno, mentre i perni di guida devono essere rivolti verso il basso. Si ricava automaticamente il profilo dell'anta finito.
3. Fare scorrere l'anta con apertura verso l'esterno sul binario in alluminio del corrispondente telaio laterale. Allo stesso tempo, inserire i perni filettati nelle aperture del telaio laterale.
4. Avvitare i cappucci in ottone sui perni filettati e serrarli.
5. Aprire l'anta con apertura verso l'esterno montata (vedi sezione 'Apertura/chiusura delle ante con apertura verso l'esterno').
6. Montare l'altra anta con apertura verso l'esterno. Seguire la stessa procedura utilizzata per la prima anta.
7. Chiudere le due ante con apertura verso l'esterno (vedi sezione 'Apertura/chiusura delle ante con apertura verso l'esterno').

Montaggio della serratura anta



1. Inserire le staffe (nr. 19) nei fori nel telaio laterale (nr. 13).
2. Allineare le staffe in posizione parallela al telaio laterale.
3. Avvitare le staffe al telaio laterale. Utilizzare le viti (nr. 27) e un cacciavite senza filo per questo intervento.
4. Inserire la serratura anta (nr. 14) nella staffa, prima su un lato e poi sull'altro. Le aste di sostegno si agganciano al di sopra delle serrature.
5. Premere il pulsante rosso sulle staffe per chiudere la serratura anta (vedi sezione 'Apertura/chiusura della serratura anta').

6. Messa in funzione

Qualifiche del personale

Il letto ortopedico può essere messo in funzione solo da un operatore o dall'utilizzatore.

Disinfezione del letto ortopedico

- ◆ Pulire e disinfettare il letto ortopedico prima del primo utilizzo (vedi sezione "Pulizia del letto ortopedico").

Regolazione dell'alimentazione

⚠ DANGER!

Cavi di alimentazione danneggiati o fili elettrici scoperti. Rischio di scossa elettrica.

- ◆ Posizionare il cavo di alimentazione in modo tale che non possa impigliarsi.

⚠ DANGER!

Cavi di alimentazione o connettori di rete danneggiati. Rischio di scossa elettrica.

- ◆ Verificare che i cavi di alimentazione con i connettori di rete siano sostituiti dal produttore o da uno tecnico qualificato.

⚠ DANGER!

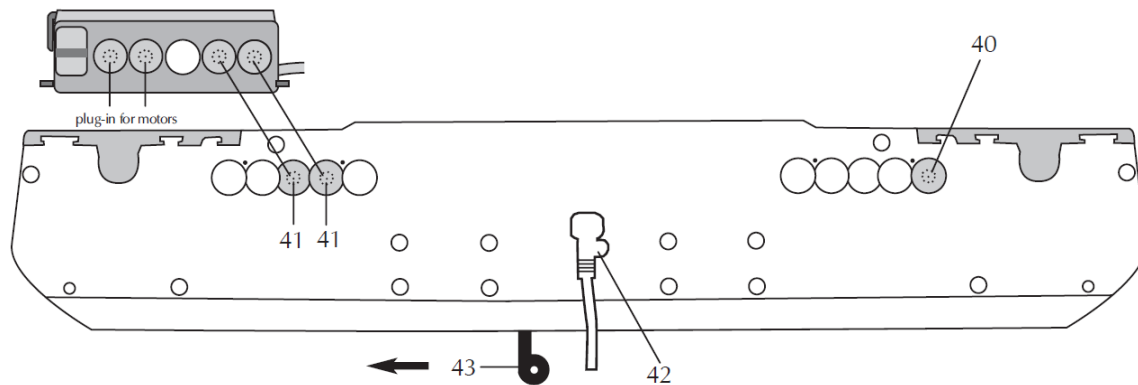
Prese multiple bagnate. Le prese multiple bagnate posizionate al di sotto del letto possono essere soggette ad umidità e possono causare incendi o scosse elettriche.

- ◆ Utilizzare una prolunga per collegare l'alimentazione e proteggere dall'umidità.

Please note

Il posizionamento scorretto dei cavi può causare danni al cavo di alimentazione e al connettore di rete.

- ◆ Assicurarsi che il cavo di alimentazione sia libero e che non sia impigliato.



Nr.	Funzione
40	Interruttore di comando manuale
41	Regolatore di altezza
42	Cavo di alimentazione
43	Leva per rilascio di emergenza della sezione testa

1. Fissare il cavo al gruppo di alimentazione di regolazione, come indicato nell'immagine. Il gruppo di regolazione si trova al di sotto del telaio del letto.
2. Collegare il cavo di alimentazione al connettore di rete.
3. Aprire la serratura a chiave per i pulsanti di comando manuale, utilizzando la chiavetta blu (vedi sezione "Blocco/sblocco dei pulsanti operativi").
»» Il letto ortopedico è ora pronto all'uso.
4. Testare tutte le funzioni del dispositivo di comando manuale (vedi sezione "Installazione e uso"):
 - ◆ In caso di eventuali problemi, interrompere l'uso del letto ortopedico. Contattare il produttore (vedi sezione "Produttore").

Please note

- ◆ Rilascio di emergenza della sezione testa:
Tirare la leva (nr. 43) verso sinistra e premere la sezione testa della rete verso il basso.

7. Trasferimento del letto

Se il letto ortopedico viene trasferito ad un nuovo utilizzatore, l'operatore o la persona incaricata dall'operatore devono ricevere queste istruzioni da parte del produttore o di una persona incaricata (tecnico specializzato).

- ◆ Le seguenti istruzioni devono essere spiegate, dimostrate e registrate (per la registrazione vedi sezione "Accessori"):
 - Funzioni di base per trasferire e fissare il letto ortopedico.
 - Tutti gli elementi operativi e i collegamenti che possono essere rimossi senza utilizzare utensili.
 - Tutte le funzioni di regolazione inclusa la serratura con chiave manuale.
 - Funzionamento ed utilizzo delle impugnature a trapezio (opzionali).

8. Funzionamento

Qualifiche del personale

Il letto ortopedico può essere messo in funzione solo dall'operatore o dall'utilizzatore.

Informazioni speciali sulla sicurezza

▲ DANGER!

L'utilizzo scorretto del letto ortopedico può causare il decesso o lesioni serie.

- ◆ Quando i pazienti vengono lasciati incustoditi, il letto ortopedico deve essere abbassato nella sua posizione inferiore per ridurre il rischio di lesione in seguito a caduta.
- ◆ Nessuna persona o animale può mai trovarsi sotto al letto.
- ◆ Il dispositivo di comando manuale può essere messo in funzione solo dall'operatore o dall'utilizzatore.
- ◆ Il letto ortopedico può essere spostato solo dall'operatore o dall'utilizzatore.
- ◆ I bambini non devono mai essere lasciati incustoditi quando si trovano nelle vicinanze del letto ortopedico.
- ◆ I bambini non devono mai arrampicarsi sul letto o strisciare sotto al telaio del letto.

Parti in movimento. Pericolo di schiacciamento

- ◆ Quando si utilizza il letto ortopedico, fare attenzione a se stessi, agli animali e agli oggetti.

Letto ortopedico non fissato. Pericolo di lesione.

- ◆ Durante l'uso quotidiano, applicare sempre i freni sulle rotelle.

Uso scorretto del letto ortopedico. Danni materiali.

- ◆ Nessun oggetto deve mai trovarsi sotto al letto ortopedico.
- ◆ Il letto ortopedico può essere spostato solo dall'operatore o dall'utilizzatore.
- ◆ I bambini non devono mai trovarsi incustoditi in prossimità del letto ortopedico.
- ◆ Il letto ortopedico non deve mai essere utilizzato su superfici inclinate.

Uso standard

Se il paziente rimane incustodito sul letto:

1. Chiudere le ante con apertura verso l'esterno (vedi sezione 'Apertura/chiusura delle ante con apertura verso l'esterno') e chiudere la serratura dell'anta (vedi sezione 'Apertura/chiusura della serratura anta').

Spostamento del letto ortopedico

2. Rilasciare i freni sulle rotelle.

▲ CAUTION!

3. Parti in movimento. Persone o animali possono rimanere schiacciate tra il letto ortopedico e le altre superfici. Durante lo spostamento del letto ortopedico, assicurarsi che nessuna persona, animale o oggetto si trovi nell'area di pericolo.

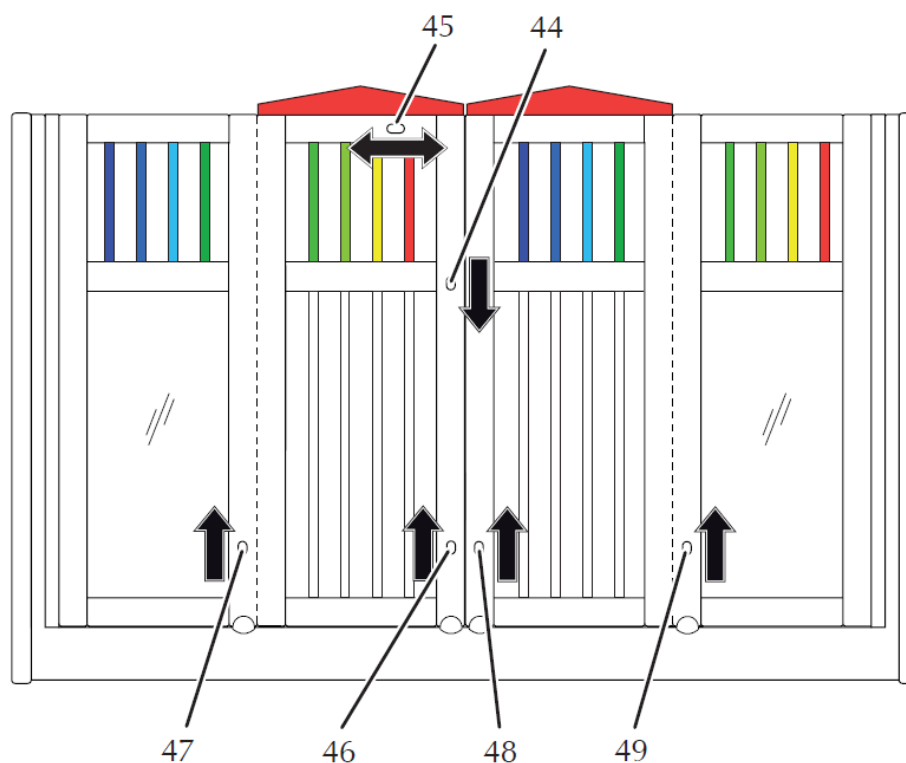
1. Spostare il letto ortopedico come desiderato.

4. Riapplicare i freni sulle rotelle.
5. Assicurarsi che il letto non si muova più.

Apertura/chiusura della serratura anta

1. Per aprire la serratura anta, estrarre i pulsanti rossi sulle staffe.
2. Rilasciare la serratura anta tirando verso l'alto la barra. Assicurarsi di non ferire nessuno con la barra di blocco anta.
»» È ora possibile aprire le ante con apertura verso l'esterno (vedi sezione 'Apertura/chiusura della serratura anta').
3. Per bloccare nuovamente la serratura anta, riposizionare la serratura sulla staffa. Le aste di sostegno si agganciano al di sopra delle serrature ante.
4. Premere il pulsante rosso sulle staffe per bloccare la serratura anta.

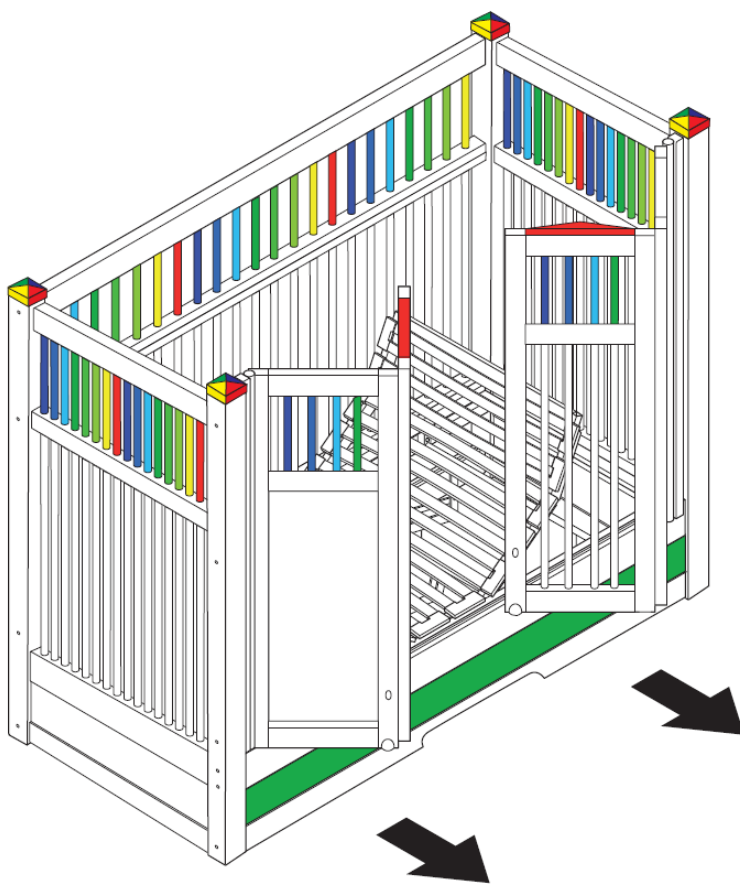
Apertura/chiusura delle ante con apertura verso l'esterno



1. Per aprire le ante con apertura verso l'esterno, aprire la serratura ante (vedi sezione 'Apertura/chiusura delle ante con apertura verso l'esterno').
2. Tirare l'attrezzatura di blocco al centro (nr. 44) verso il basso e mantenerla in posizione arretrata.
3. Tirare l'attrezzatura di blocco superiore (nr. 45) verso sinistra e rilasciare l'attrezzatura di blocco centrale (nr. 44).

▲ CAUTION!

4. Spostamento delle ante con apertura verso l'esterno. Gli arti possono rimanere schiacciati all'interno delle ante con apertura verso l'esterno. Assicurarsi di non schiacciare o ferire gli arti.
5. Per aprire l'anta interna di sinistra con apertura verso l'esterno, tirare l'attrezzatura di blocco lateralmente (nr. 46) verso l'alto e aprire l'anta con apertura verso l'esterno.
6. Per aprire l'anta intera di sinistra con apertura verso l'esterno, tirare l'attrezzatura di blocco lateralmente (nr. 47) verso l'alto e aprire l'anta con apertura verso l'esterno.
7. Per aprire l'anta interna di destra con apertura verso l'esterno, tirare l'attrezzatura di blocco lateralmente (nr. 48) verso l'alto e aprire l'anta con apertura verso l'esterno.
8. Per aprire l'anta intera di destra con apertura verso l'esterno, tirare l'attrezzatura di blocco lateralmente (nr. 49) verso l'alto e aprire l'anta con apertura verso l'esterno.



9. Per chiudere l'anta esterna con apertura verso l'esterno, tirare l'attrezzatura di blocco lateralmente verso l'alto (nr. 47) e mantenerla in posizione retratta.

⚠ CAUTION!

10. Ante con apertura verso l'esterno. Gli arti possono rimanere schiacciati all'interno delle ante con apertura verso l'esterno. Assicurarsi di non schiacciare o ferire gli arti.

2. Chiudere l'anta con apertura verso l'esterno.

11. Per chiudere l'anta interna di sinistra con apertura verso l'esterno, tirare l'attrezzatura di blocco lateralmente (nr. 46) verso l'alto e chiudere l'anta con apertura verso l'esterno.
12. Chiudere la seconda anta con apertura verso l'esterno. Seguire la stessa procedura utilizzata per la prima anta con apertura verso l'esterno.
13. Tirare l'attrezzatura di blocco al centro (nr. 44) verso il basso e mantenerla in posizione arretrata.
14. Tirare l'attrezzatura di blocco superiore (nr. 45) verso destra e rilasciare l'attrezzatura di blocco centrale (nr. 44).

Sblocco/blocco dei pulsanti operativi

1. Per sbloccare i pulsanti operativi, posizionare la chiavetta blu nel pulsante sul retro del dispositivo di comando manuale e ruotarlo verso il simbolo con la chiave aperta.

»» Il pulsanti operativi sono sbloccati.

2. Per bloccare i pulsanti operativi, posizionare la chiavetta blu nel pulsante sul retro del dispositivo di comando manuale e ruotarlo verso il simbolo con la chiave chiusa.

»» Il pulsanti operativi sono bloccati.

Regolazione della sezione testa

⚠ WARNING!

Rischio di lesione in seguito all'apertura delle ante scorrevoli a libro.

- ◆ Chiudere le ante scorrevoli a libro prima di regolare la sezione testa.

⚠ CAUTION!

Rischio di lesione in seguito a impigliamento o posizionamento scorretto.

- ◆ Tenere sotto controllo il paziente durante la messa a punto delle regolazioni. Se il paziente inizia a muoversi vistosamente, interrompere immediatamente la regolazione. Verificare che il paziente non sia bloccato, ostacolato in altro modo, ferito o che non si senta bene.

1. Sbloccare il pulsante operativo (vedi sezione "Sblocco/Blocco del pulsante operativo).
2. **CAUTELA!** Parti in movimento. Rischio di impigliamento. Assicurarsi che nessuna parte del corpo rimanga impigliata tra il letto ortopedico e la sezione testa.
 - Per regolare la sezione testa (nr. 30, nr. 31) in posizione più alta o più bassa, premere verso il basso finché la sezione testa raggiunge la posizione desiderata.
3. Rilasciare il pulsante.
4. Bloccare il pulsante operativo (vedi sezione "Sblocco/Blocco del pulsante operativo).

Regolazione della sezione piedi

⚠ WARNING!

Rischio di lesione in seguito all'apertura delle ante scorrevoli a libro.

- ◆ Chiudere le ante scorrevoli a libro prima di regolare la sezione piedi.

▲ CAUTION!

Rischio di lesione in seguito a impigliamento o posizionamento scorretto.

- ◆ Tenere sotto controllo il paziente durante la messa a punto delle regolazioni. Se il paziente inizia a muoversi vistosamente, interrompere immediatamente la regolazione. Verificare che il paziente non sia bloccato, ostacolato in altro modo, ferito o che non si senta bene.

1. Sbloccare il pulsante operativo (vedi sezione "Sblocco/Blocco del pulsante operativo).

▲ CAUTION!

1. Parti in movimento. Rischio di impigliamento. Assicurarsi che nessuna parte del corpo rimanga impigliata tra il letto ortopedico e la sezione testa.
 - Per regolare la sezione piedi (nr. 32, nr. 33) in posizione più alta o più bassa, premere verso il basso finché la sezione piedi raggiunge la posizione desiderata.
2. Rilasciare il pulsante.
3. Bloccare il pulsante operativo (vedi sezione "Sblocco/Blocco del pulsante operativo).

Regolazione di sezione testa e piedi (auto contour, sollevamento contemporaneo della sezione testa e della sezione gambe)

▲ WARNING!

Rischio di lesione in seguito all'apertura delle ante scorrevoli a libro.

- ◆ Chiudere le ante scorrevoli a libro prima di regolare la sezione testa e piedi.

▲ CAUTION!

Rischio di lesione in seguito a impigliamento o posizionamento scorretto.

- ◆ Tenere sotto controllo il paziente durante la messa a punto delle regolazioni. Se il paziente inizia a muoversi vistosamente, interrompere immediatamente la regolazione. Verificare che il paziente non sia bloccato, ostacolato in altro modo, ferito o che non si senta bene.
 1. Sbloccare il pulsante operativo (vedi sezione "Sblocco/Blocco del pulsante operativo).
 2. **CAUTELA!** Parti in movimento. Rischio di impigliamento. Assicurarsi che nessuna parte del corpo rimanga impigliata tra il letto ortopedico e la sezione testa e piedi.

- Per regolare la sezione testa e piedi (nr. 34, nr. 35) in posizione più alta o più bassa, premere il pulsante operativo sul dispositivo di comando manuale e tenerlo premuto verso il basso finché la sezione piedi raggiunge la posizione desiderata.
3. Rilasciare il pulsante.
 4. Bloccare il pulsante operativo (vedi sezione "Sblocco/Blocco del pulsante operativo").

Regolazione dell'altezza letto

⚠ WARNING!

Rischio di lesione in seguito all'apertura delle ante scorrevoli a libro.

- ◆ Chiudere le ante scorrevoli a libro prima di regolare l'altezza letto.

⚠ CAUTION!

Rischio di lesione in seguito a impigliamento o posizionamento scorretto.

- ◆ Tenere sotto controllo il paziente durante la messa a punto delle regolazioni. Se il paziente inizia a muoversi vistosamente, interrompere immediatamente la regolazione. Verificare che il paziente non sia bloccato, ostacolato in altro modo, ferito o che non si senta bene.

⚠ DANGER!

- ◆ Rischio di morte in seguito a schiacciamento. Persone e animali che sostano al di sotto del letto ortopedico potrebbero essere schiacciati mentre il letto viene abbassato. Verificare che nessuna persona o animale si trovi sotto al letto.
1. Sbloccare il pulsante operativo (vedi sezione "Sblocco/Blocco del pulsante operativo).
 2. Per regolare l'altezza del letto in posizione più alta o più bassa (nr. 37, nr.38), premere i pulsanti operativi sul dispositivo di comando manuale e tenerli premuti finché il letto raggiunge la posizione desiderata.
 3. Rilasciare il pulsante.
 4. Bloccare il pulsante operativo (vedi sezione "Sblocco/Blocco del pulsante operativo").

* Per permettere la regolazione del livello, attivare la superficie di degenza regolarmente in posizione finale alta o bassa (finché il rotore si arresta).

9. Pulizia

Detergenti

Detergenti e agenti disinfettanti idonei sono i seguenti:

- Qualsiasi detergente specifico per arredamento in legno o plastica.
- Detergenti per uso domestico testati dermatologicamente senza ammoniaca o agenti abrasivi.
- Prodotti disinfettanti in linea con l'elenco DGHM (Società tedesca per l'igiene e la microbiologia) del 04.02.2002.

Pulizia del letto ortopedico

Please note

L'uso di detergenti non idonei può causare danni materiali.

- ◆ Non utilizzare solventi o prodotti abrasivi.
1. Strofinare il letto ortopedico manualmente con un panno umido, evitando che l'acqua venga a contatto con i componenti elettrici.
 2. Lasciare asciugare il letto ortopedico.

Disinfezione del letto ortopedico

1. Disinfettare il letto ortopedico.
2. Lasciare asciugare il letto ortopedico.

10. Manutenzione

In conformità con l'Ordinanza tedesca Operatori Dispositivi Medicali (MP-BetriebV) §4 (Manutenzione), gli operatori del letto ortopedico devono garantire le condizioni di sicurezza del dispositivo medico per tutto il periodo di utilizzo.

Il test in conformità con VDE 0751-1 verifica i seguenti requisiti minimi:

- Ispezione visiva
- Misurazione della resistenza di isolamento
- Misurazione della corrente di dispersione
- Ispezione funzionale
- Valutazione generale

Per assicurare il corretto funzionamento del letto ortopedico, deve essere eseguita un'ispezione visiva e funzionale, incluso un test delle funzioni elettriche, almeno una volta all'anno.

- ◆ Controllare il letto ortopedico una volta all'anno, in conformità con l'elenco TSC in linea con VDE 0751-1 (vedi il protocollo per l'ispezione nell'Appendice).
- ◆ Copiare l'elenco TSC (vedi il protocollo per l'ispezione nell'Appendice) e documentare l'ispezione sulla copia.

11. Malfunzionamenti

Malfunzionamento	Causa	Rimedio
Il letto ortopedico non può essere regolato utilizzando il dispositivo di comando manuale (altezza sezione testa, altezza letto, ecc.)	Il cavo di alimentazione non è collegato.	Collegare il cavo di alimentazione (vedi sezione "Collegamento dell'alimentazione").
	Singoli cavi non sono collegati al gruppo di alimentazione di regolazione.	Collegare i cavi (vedi sezione "Collegamento dell'alimentazione").
	Il gruppo di alimentazione di regolazione o l'interruttore manuale sono danneggiati.	Interrompere l'utilizzo del letto ortopedico e contattare il Produttore (vedi sezione "Produttore").
Il letto ortopedico non risponde correttamente ai comandi del dispositivo di comando manuale (per esempio, l'altezza del letto viene regolata, ma il pulsante operativo viene premuto per regolare l'altezza sezione piedi).	I connettori non sono collegati correttamente.	Collegare il connettore in modo corretto (vedi sezione "Collegamento dell'alimentazione").
Le ante scorrevoli a libro non si aprono.	La serratura anta è ancora chiusa.	Aprire la serratura anta (vedi sezione "Apertura/chiusura serratura anta")
Non è possibile spostare il letto ortopedico.	I freni sono ancora applicati.	Rilasciare i freni.
	Le rotelle sono bloccate da altri oggetti.	Rimuovere gli oggetti.

12. Riparazioni

- ◆ Il letto ortopedico può essere riparato solo la personale qualificato. Contattare il produttore (vedi Sezione 'Produttore').

13. Smontaggio

Please note

La durata operativa dei letti ortopedici in ambiente domestico è di circa cinque anni. Le frequenti operazioni di trasporto, riposizionamento o spostamento riduce la loro durata operativa.

- ◆ Trasportare, montare e spostare il letto ortopedico solo se necessario.

- ◆ Il letto ortopedico va montato e smontato solo da parte di personale qualificato. Contattare il produttore per questi interventi (vedi sezione 'Produttore').

Smontaggio del letto ortopedico

Il letto ortopedico può essere smontato solo in assenza del paziente.

1. Aprire la serratura anta (vedi sezione "Apertura/chiusura della serratura anta").
2. Svitare le staffe.
3. Rimuovere il materasso.

▲ CAUTION!

4. Parti in movimento. Le ante con apertura verso l'esterno possono chiudersi e schiacciare o ferire gli arti. Evitare l'introduzione degli arti in questa zona.
 - Allentare i cappucci in ottone sulle ante con apertura verso l'esterno con una chiave a brugola (nr. 28) e rimuovere le ante con apertura verso l'esterno.
5. Smontare la rete.
6. Svitare i cappucci in ottone dalla griglia posteriore (nr. 21).
7. Svitare i cappucci in ottone dal telaio laterale del montante posteriore (nr. 16).
8. Sullo stesso telaio laterale, allentare i cappucci in ottone dai montanti (nr. 16 e 18), evitando di svitarli completamente.
9. Con l'ausilio di una seconda persona, fissare la griglia posteriore, tirare il telaio laterale lateralmente in modo da rimuovere la griglia. Successivamente svitare i cappucci in ottone allentati.
10. Ora separare i telai laterali dai montanti di collegamento anteriori.
11. Svitare nr. 16 e 18 dall'altro telaio laterale e rimuovere il montante.
12. Tenere fermo il telaio laterale e rimuovere l'ultimo montante (nr. 16).

14. Smaltimento

- ◆ Smontare il letto ortopedico e smaltirlo in modo responsabile dal punto di vista ecologico. Contattare il produttore per questi interventi (vedi sezione 'Produttore')

15. Riutilizzo

Il letto ortopedico può essere riutilizzato.

Per poter essere riutilizzato, il letto deve essere sottoposto ad una pulizia completa (vedi sezione 'Pulizia'). Devono inoltre essere eseguiti un controllo della manutenzione e/o un controllo tecnico di sicurezza (vedi sezione 'Manutenzione') e tutte le riparazioni necessarie (vedi sezione 'Riparazioni').

16. Accessori

Accessori di serie

Serratura anta esterna

Rete KR5

Materasso KM3

Accessori opzionali

Materasso in lattice KM1

Materasso antidecubito KM2

Materasso in finta pelle KM4 (cucita sopra)

Materasso in materiale espanso KM5

Protezione per incontinenza

Cuscino terapeutico

Rotelle con freno in plastica 16,5 cm

Rotelle con freno in plastica 13,5 cm

Rotelle con freno in plastica 10,0 cm

Rotelle con freno in plastica 7,5 cm

Ausilio di sollevamento

Imbottitura

Pannello in vetro acrilico

Ferma-materasso

Supporto per giocattoli

Baldacchino

Meccanismo di sollevamento

17. Elenco parti di ricambio

Elenco parti di ricambio

Giunzioni serratura
Chiave a brugola
Cappucci in ottone
Perni filettati
Tasselli con testa a croce

18. Specifiche tecniche

Caratteristiche tecniche

Altezza totale (esclusa sezione testa e copertura 7 cm)	147 cm 154 cm
Lunghezza totale	215 cm
Larghezza totale	111 cm
Dimensioni interne	200 cm x 100 cm
Dimensioni esterne con serratura anta	215 cm x 116,5 cm
Peso max. paziente	150 kg
Altezza a riposo su materasso	Min. 55 cm, max. 95 cm
Altezza anta	198 cm
Spessore max. materasso	10 cm
Dimensioni materasso	200 cm x 100 cm
Superficie di degenza	Doghe in legno molle
Regolazione altezza letto	regolabile elettricamente da 55 a 5 cm
Regolazione sezione testa	Elettronica continua fino a 70°
Regolazione sezione piedi	Elettronica continua fino a 50°
Rumorosità	< 50 dB

Dati elettrici

Tempo di funzionamento/inattività	max. 10%, max.T_on: 2 min.
Funzionamento superficie di degenza (sezione testa/piedi)	Limoss MD 200, 2 x 4000N 29 V - 5 A max.
Funzionamento superficie di degenza (altezza superficie di degenza)	Limoss MD 120, 6000N 28 V - 5 A max.
Classe di protezione	IPX 4

Condizioni ambientali

Intervallo temperatura operativa	Da +10°C a +40°C
Immagazzinaggio / trasporto	Da -10°C a +60°C
Umidità	Da 30% a 75%

Classificazione

Dispositivo medico	Classe 1
Classe di protezione ai sensi di DIN EN 60 601-1	Tipo B (protezione contro scossa elettrica)
Classe di protezione ai sensi di DIN EN 60259	IPX4 (non adatto per impianti di lavaggio automatici)
Ispezioni tecniche sulla sicurezza	1x all'anno

19. Linee guida generali sulla compatibilità elettromagnetica

I gruppi elettrici soddisfano i requisiti di sicurezza essenziali descritti nella Direttiva concernente il ravvicinamento delle legislazioni degli Stati membri in merito alla compatibilità elettromagnetica (CEM) (89/336/CEE). Tuttavia, non si può escludere completamente che, in particolari condizioni, possa verificarsi un'interferenza tra apparecchi elettrici, specialmente quando si utilizzano telefoni cellulari.

20. Appendice

Documentazione sulla manutenzione / Ispezioni tecniche sulla sicurezza (TSC) per KayserBetten

Per documentare le ispezioni tecniche sulla sicurezza (TSC), occorre copiare la documentazione sulla manutenzione o scaricarla dal sito www.kayserbetten.de ogni volta che avviene la messa in servizio e/o che si esegue la manutenzione o la riparazione del letto ortopedico. Documentare l'ispezione e conservare il rapporto in un luogo sicuro.

Assistenza e manutenzione

Informazioni relative all'assistenza e manutenzione di KayserBetten.

Protocollo di istruzioni

Per documentare le istruzioni fornite, occorre copiare il protocollo di istruzioni o scaricarlo dal sito www.kayserbetten.de. Documentare le istruzioni fornite e conservare il rapporto in un luogo sicuro.

Specialist retailer / facility

Name: _____
Street / No.: _____
Postal code, town _____

Reason for inspection

Prior to initial use _____
After repair _____
Next maintenance (annual): _____

Location

Name: _____
Street / No.: _____
Postal code, town _____

Inspector

Name: _____
Street / No.: _____
Postal code, town _____

KayserBett

Typ: _____
SN No.: _____
Inventory No.: _____

I hereby confirm implementation of the maintenance/safety inspection:

Customer signature

Electrical inspection according to DIN EN 62353 Protection Class II

Type of inspection	Component to inspect	OK	Not OK	Comment
Visual inspection	Rating plate Wooden housing / actuators			
	Operating instructions available			
	Lift frame			
	Bed surface			
	Head and foot sections			
	Side sections			
	Castors			
	All connectors			
	Trapeze bar/trapeze bar holder			
	Smooth running of castors			
Function test Castors	Locking of castors			
	Function of brakes			
	State			
Function test Side parts Lowering grill Doors	Locking			
	Smoothness of the doors / grids			
	Openings between 4.5 - 6.5 cm			
Function test Actuators	Height adjustment			
	Bed surface adjustment			
Function test Accessories	Trapeze bar			
	Overall evaluation:			

Type of inspection	Component to be inspected	OK	Not OK	Comment
Visual inspection	Power supply cable			
	Power supply plug			
	Strain relief			
	Condition of all actuator components			
	Protection class min. IP X4			
Functional test	Suspension device for power supply cord			
	Manual switch / lock box			
	Final switch-off of the motors			
Measurement	Rechargeable battery / battery			
	Insulation resistance			
Total electrical inspection:	Device leakage current			Actual Target > 2 MΩ < 0.1 mA

Measuring device used: _____

Comments: _____

Inspection date: _____

Inspector's signature: _____

Maintenance and Repair of KayserBetten

At least once per year, the care bed must be subjected to maintenance. The trained specialist personnel of the operator, specialist retailer or manufacturer are exclusively authorised to carry this out. If deviations should occur from the requirements listed below, the bed must be withdrawn from circulation and repaired. After each maintenance, fill out the maintenance record (annex):

1. Carry out a visual inspection of all existing parts on the bed base (slatted frame). If you discover damage, these parts must immediately be repaired or replaced. Check the smooth running of the hinges. If hinges are "dry" and emit noises, they must be lubricated slightly with non-resinous grease or multipurpose oil.
2. Check all pins, screw connections, rivet connections and welding seams. No cracks or deformations must exist or components, e.g. nuts missing.
3. Carry out a visual inspection of the trapeze bar (accessories) and the trapeze holder. These must not display any damage.
4. Carry out a visual inspection of all bed frame parts.
5. Check the smooth running of the locking mechanisms on the doors and side grills.
6. Check the side grill for dimensional stability under stress (approx. 50 kg). No gaps > 125 mm must occur.
7. Check the castors of the bed for the functionality. Braking and moving functions must be faultless.
8. With electrically adjustable bed frame, carry out a visual and functional inspection of the actuators. These are subject to wear. If intense heating should be observed, high noise development, grinding or squeaking noises, metal or plastic shavings be present on or under the motor, the full adjustment range is no longer available, the limit switches no longer respond or the actuators are slower than usual, the relevant actuator is damaged and must immediately be replaced.
9. With electrically adjustable bed frames, check the power supply cable and the entire wiring for damage, bends and abrasion points and a firmly defined route (undamaged cable fasteners).
Caution: If the power supply line or power plug are damaged, these must be immediately replaced in order to avoid hazards. The bed must be immediately withdrawn from use after discovering damage. The manufacturer shall make circuit diagrams available to his customer service or authorised specialist personnel for professional repair.
10. With electrically adjustable bed frames, check the manual switch and lock box for faultless function and exterior damage.

Check the bed regularly with each use for proper function. Please immediately tighten loose connections with the appropriate tool. A product that is not faultless must be immediately withdrawn from use and reported to the operator, the manufacturer or the responsible authorised specialist retailer.

Functional Inspection and Briefing Record

Time	Name and signature of the person responsible for the briefing	Name and signature of the person briefed

The briefing is comprised of the demonstration

- of all motorised adjustment functions, including the lockbox/manual switch lock
- of all operating elements (side grill, bed frame, etc.) and connections that can be loosened without tools
- of the trapeze bar and its handling (if available)
- of the basic function of moving and parking the bed
- of the battery replacement on the actuator (if available), as well as instructions regarding the safety aspects with using the bed.

Rivenditore autorizzato per l'Italia:
MEDIMEC INTERNATIONAL SRL
VIA PROVENTA N. 52
48018 FAENZA (RA)
TEL. 0546/46870 – FAX 0546/46467
medimec@medimec.it
www.medimec.it

KayserBetten GmbH & Co. KG
Rieper Straße 12
D-29683 Bad Fallingbostel
Telephone: +49 5163 - 65 95
Fax: +49 5163 - 20 76
info@kayserbetten.de
www.kayserbetten.de