

WalkingVest

System**RoMedic**



Instructions for use – English

Bruksanvisning – Svenska

Brukermanual – Norsk

Brugsvejledning – Dansk

Gebrauchsanweisung – Deutsch

Handleiding – Nederlands

Manuel utilisateur – Français

Manuale utente – Italiano

Návod k použití – Český

Instrucciones de uso - Español



REF

44200002

44200003

44200004

44200006

44200007

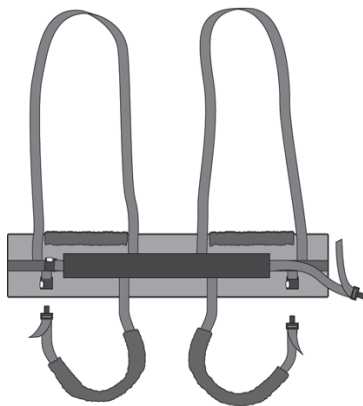
44200008

44200009

SWL: 300 kg/ 660 lbs

Table of contents

English	3
Svenska	7
Norsk	11
Dansk	15
Deutsch	19
Nederlands	23
Français	27
Italiano	31
Český	35
Español	39
Symbols	42



WalkingVest for gait training is easy for the caregiver to apply and it gives the patient a feeling of security. It is designed to provide support around the upper body and at the groin, via leg harness, during raising and gait training. WalkingVest is designed to activate the patient safely and comfortably.

SystemRoMedic includes a wide range of functional, comfortable, high-quality slings that can be adapted for different types of lifting and for patients with different needs. The choice of model and material depends on the patient's needs and the transfer situation.



Functional inspection

Visual and mechanical inspection

Check the condition and function of the sling regularly. Always inspect the product after laundering. Check to ensure that seams and material are free from damage. Check to ensure that fabric is not worn or faded. Apply load to the device and check to ensure that clasps, handles, etc. withstand heavy load. If there are signs of wear, the product must be discarded.



Always read the manual

Always read the manuals for all assistive devices used during a transfer.

Keep the manual where it is accessible to users of the product.

Do not leave the patient unattended during a transfer situation.

To prevent discomfort, trial fit the sling carefully.

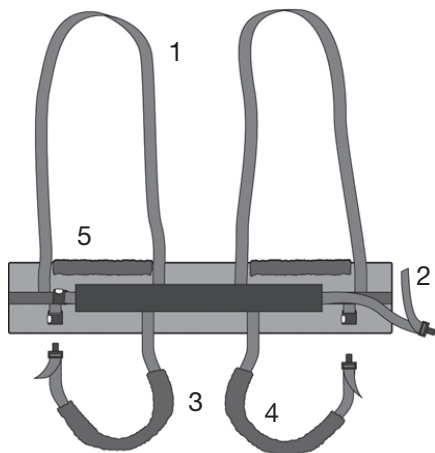
Use a slingbar that has been tested.

The lowest allowable safe working load always determines the safe working load of the assembled system.

Always check the safe working loads for the lift and accessories before use.

Contact your dealer if you have any questions.

Description of the WalkingVest

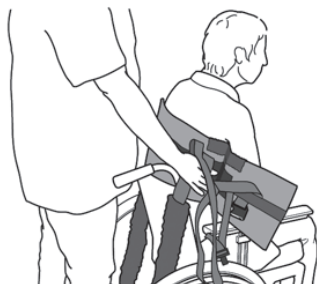


WalkingVest consists of:

1. Lift loops (grey)
2. Waist belt (red)
3. Leg harness (black)
4. Padding for leg harness
5. Padding for vest

The lift loops are connected to the slingbar. The waist belt and leg harness are equipped with a quick-release buckle for easy application. The leg harness is fitted around the thighs, from back to front. The leg harness is padded to prevent pressure and chafing at the groin. The lift vest is also padded at arm height to prevent pressure and chafing.

Application of the WalkingVest in a seated position



1. Place the WalkingVest around the upper body with the buckle on the front. The lower edge of the vest is positioned above the hip joints. The arms are held outside. The mid-section of the vest should follow the patient's spine.



2. The waist belt is connected and adjusted to the size of the patient.

Application of the leg harness in a seated position



1. When the vest is placed around the patient's upper body, the leg harness is applied from the side and under the thighs.



2. The leg harness is fastened at the front.



3. Adjust of the leg harness to fit the patient.

Rising to a standing position



1. Prepare the patient by explaining the procedure. Never leave the patient unattended during a lifting situation. Always be attentive to the patient's signals. Stop raising if the patient is uncomfortable.



2. When the patient is standing, a walking support can be used.

Lifetime information & Periodic inspection

The product has an expected lifetime depending on how the product is used according to the manual instructions. The service life of the product varies depending on usage frequency, washing, drying, etc. Please be sure to read the product label and follow the care instructions for this product on www.directhealthcaregroup.com

The periodic inspection of the non-rigid body support unit should be performed at the timestamps stated by the manufacturer, but at least every 6 months to be sure. More frequently inspections may be required if a non-rigid body support unit is used or cleaned more frequently than advised by the manufacturer. The periodic inspection instructions for this product are found on www.directhealthcaregroup.com

Material:

Polyester: Durable material with low friction. Withstands high laundry temperatures.

Care of the product:

Read the product label.



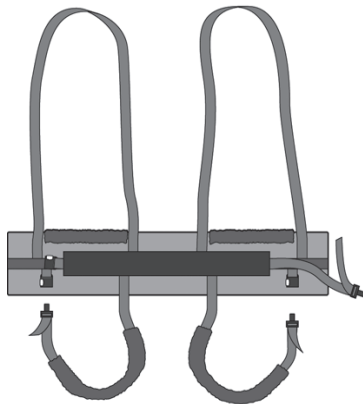
Do not use rinsing agent.
To prolong product life,
avoid tumble-drying.

Size information

Size		XXS/Grey	XS/Orange	S/Red	M/Yellow	L/Green	XL/Purple	XXL/White
Sling measure	cm	60	70	82	96	110	122	142
	inch	24	27,5	32	38	43	48	56
Rec.	lbs	33-88	44-110	88-132	121-176	165-220	198-243	220-287
Patient weight	kg	15-40	25-50	40-60	55-80	75-100	90-110	100-130

Contact your local distributor if you have any questions about the product and its use.

See www.directhealthcaregroup.com for a complete list of distributors. Always make sure that you have the right version of the manual. The most recent editions of manuals are available for downloading from our website, www.directhealthcaregroup.com.



WalkingVest är en väst för gåtträning som är lätt att applicera för medhjälparen samtidigt som den ger brukaren trygghetskänsla. Den är utformad för att ge stöd runt överkroppen och vid ljumskarna via grenband vid uppresning och gåtträning. WalkingVest är utformad för att aktivera brukare på ett säkert och bekvämt sätt.

I SystemRoMedic finns ett brett urval av funktionella, bekväma och högkvalitativa lyftselar anpassade för olika typer av lyft och för brukare med olika behov. Valet av modell och material styrs av lyftsituationen och brukarens behov.



Kontroll av funktion

Visuell och mekanisk inspektion

Gör regelbundna funktionskontroller av lyftselen. Kontrollera alltid efter tvätt. Kontrollera att sömmar och material är hela och fria från skador. Kontrollera om materialet är utsatt för nötning eller är blekt. Belasta och kontrollera att spännen och handtag håller för kraftig belastning. Vid tecken på slitage skall produkten kasseras.



Läs alltid manualen

Läs alltid manualerna för alla hjälpmedel som används vid en förflyttning.

Förvara manualen tillgänglig för användare av produkten.

Lämna inte brukaren under förflyttningsmomentet.

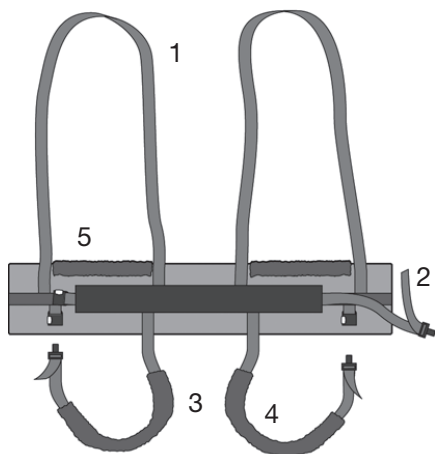
Undvik obehag genom att vara noggrann vid utprovning av lyftselen.

Använd utprovad lyftbygel.

Det är alltid den lägsta tillåtna maxlasten på respektive produkt i den sammansatta lyftenheten som styr.

Kontrollera alltid tillåten maxlast på lyft och lyfttillbehör före användning och kontakta din återförsäljare vid frågor.

Beskrivning av WalkingVest

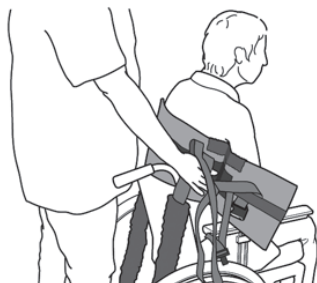


WalkingVest består av:

1. Lyftöglor (grått)
2. Midjebälte (rött)
3. Grenband (svart)
4. Polstring grenband
5. Polstring lyftväst

Lyftöglorna kopplas på lyftbygeln. Midjebältet och grenbanden är utrustade med ett snabbspänne för enkel applicering. Grenbanden träs runt låren, bakifrån och fram. De är polstade för att motverka tryck och skav vid ljumskarna. Lyftvästen är även polstrad i höjd med armarnas placering för att motverka tryck och skav.

Placering av WalkingVest vid sittande

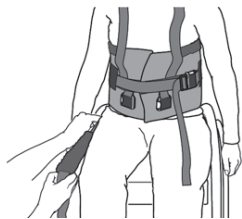


1. Placera WalkingVest runt överkroppen på brukaren med spännet framtill. Västens nedre kant skall placeras ovanför höftbenen, armarna placeras utanför. WalkingVest mitt skall följa ryggraden på brukaren.



2. Midjebältet späns fast och anpassas efter brukarens storlek.

Placering av grenstöd vid sittande



1. När västen är placerad runt överkroppen på brukaren för du grenstöden via utsidan på låren in under låren.



2. Grenstöden spänns fast på framsidan.



3. Anpassa grenstöden efter brukarens storlek.

Uppresning till stående



1. Förbered brukaren på uppresning, berätta vad som kommer att ske. Lämna aldrig brukaren under lyftmomentet och var uppmärksam på brukarens signaler. Avbryt uppresningen vid obehag.



2. När brukaren kommit upp i stående kan gärna ett gånghjälpmedel användas.

Livslängd information & Periodisk inspektion

Produkten har en förväntad livslängd beroende på hur produkten används enligt manualens instruktioner. Produktens livslängd varierar beroende på användningsfrekvens, tvätt, torkning etc. Var noga med att läsa produktens etikett och följ bruksanvisningen för denna produkt på www.directhealthcaregroup.com

Den periodiska kontrollen av den icke-styva kroppsstödsenheten bör utföras vid de tidstämplar som tillverkaren angett, men minst var sjätte månad för att vara säker. Oftare inspektioner kan krävas om en icke-styv kroppsstödsenhet används eller rengörs oftare än tillverkarens rådgivning. De periodiska inspektionsanvisningarna för denna produkt finns på www.directhealthcaregroup.com

Material:

Polyester: Slitstarkt material med låg friktion. Klarar hög tvättemperatur.

Skötselråd:

Läs på lyftselens märketikett.

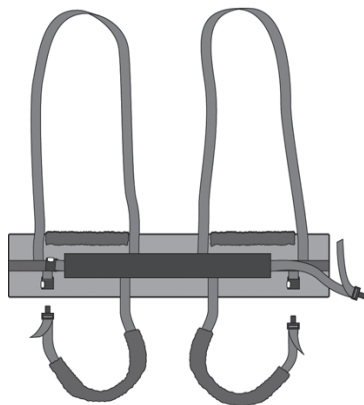


Använd inte sköljmedel.
Undvik torktumling för
ökad livslängd.

Storleksinformation

Storlek		XXS/Grå	XS/Orange	S/Röd	M/Gul	L/Grön	XL/Lila	XXL/Vit
Västens bredd	cm	60	70	82	96	110	122	142
Rek Brukarvikt	kg	15-40	25-50	40-60	55-80	75-100	90-110	100-130
Västens bygghöjd	cm	67	68	68	73	73	73	75
Rek bygelbredd	kg	20-45	20-35	20-45	35-50	45-60	45-65	45-65

Vid frågor om produkten och dess användning, kontakta din lokala distributör. Se www.directhealthcaregroup.com för en komplett distributörsförteckning. Se till att du alltid har rätt version av manualen. Den senaste versionen finns att ladda ned från vår hemsida www.directhealthcaregroup.com



WalkingVest er en vest for gåtrening. Den er enkel å applisere og gir brukeren trygghetsfølelse. Den er utformet for å gi støtte rundt overkroppen og ved lysken ved hjelp av skrittband. WalkingVest er laget for å aktivisere brukere på en sikker og bekvem måte under oppreising og gåtrening.

I SystemRoMedic finnes et bredt utvalg av funksjonelle, komfortable og høykvalitative løfteseler, spesielt tilpasset ulike typer av løft og for brukere med ulike behov. Valget av modell og materiale avgjøres ut fra løftesituasjonen og brukerens behov.



Kontroll av funksjon

Visuell og mekanisk inspeksjon

Gjør regelmessige funksjonskontroller av løfteselen. Kontroller alltid etter vask. Kontroller at sømmer og materiale er helt og skadefritt. Kontroller om materialet er utsatt for slitasje eller er blitt bleket. Belast og kontroller at spenner og håndtak holder når du drar kraftig i selen. Ved tegn på slitasje skal produktet kasseres.



Les alltid manualen

Les alltid manualene for alle hjelpemidler som benyttes i en forflytning.

Oppbevar manualen tilgjengelig for brukere av produktet.

La aldri brukeren være alene under forflytningsmomentet.

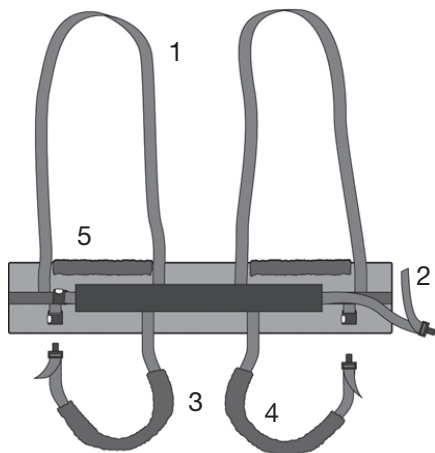
Unngå ubehag ved å være grundig når man prøver løfteselen.

Benytt en utprøvd løftebøyle.

Det er alltid den minste maksimumslasten på det respektive produktet i den sammensatte løfteenheten som er avgjørende.

Kontroller alltid till att maksimumslast på løfter og løftetilbehør før bruk og kontakt din forhandler hvis du har spørsmål.

Beskrivelse av WalkingVest

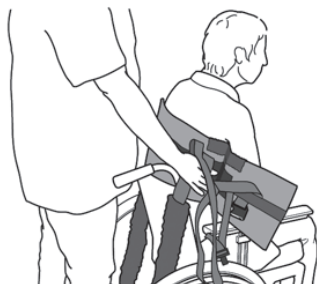


WalkingVest består av:

1. Løftehemper (grått)
2. Midjebelte (rødt)
3. Skrittbånd (svart)
4. Polstring skrittbånd
5. Polstring løftevest

Løftehempene settes på løftebøylen. Midjebeltet og skrittbåndene har en hurtigspenne for enkel og rask applisering. Skrittbåndene tres rundt lårene. Start fra setet og trekk båndene frem mellom bena på brukeren. Båndene er polstret for å beskytte lysken mot trykk og strekkskader. Løftevesten er også polstret i høyde med armenes plassering for beskyttelse mot trykk og strekkskader.

Plassering av WalkingVest ved sittende stilling

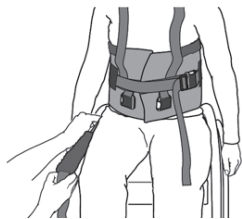


Plasser WalkingVest rundt overkroppen på brukeren slik at spennene kommer foran. Vestens nedre kant skal plasseres over hoftene, armene plasseres utenfor vesten. Midten på WalkingVest skal følge ryggraden på brukeren.



Midjebeltet spennes fast og tilpasses etter brukerens størrelse.

Plassering av skrittbånd ved sittende stilling



Når vesten er plassert rundt overkroppen på brukeren, fører du skrittbåndene fra utsiden av lårene og trekker dem inn under lårene.



Skrittbåndene spennes fast på fremsiden av vesten.



Tilpass skrittbåndene etter brukerens størrelse.

Oppreisning til stående stilling



Forbered brukeren på oppreisningen. Fortell hva som kommer til å skje. La aldri brukeren være alene under oppreisningsmomentet og vær oppmerksom på brukerens signaler. Avbryt oppreisningen ved ubehag.



Når brukeren har kommet opp i stående stilling kan gjerne et gåhjelpemiddel benyttes.

Livstidsinformasjon & periodisk inspeksjon

Produktet har en forventet levetid, avhengig av hvordan produktet brukes i henhold til de manuelle instruksjonene. Produktets levetid varierer avhengig av bruksfrekvens, vasking, tørking, etc. Vennligst vær sikker på at du leser produktetiketten og følg bruksanvisningen for dette produktet på www.directhealthcaregroup.com

Den periodiske inspeksjonen av den ikke-stive kroppsstøttenheten skal utføres ved tidsstemplene oppgitt av produsenten, men minst hver 6. måned for å være sikker. Hyppigere inspeksjoner kan kreves dersom en ikke-stiv kroppsdeler brukes eller rengjøres oftere enn produsentens anbefaling. De periodiske kontrollinstruksjonene for dette produktet finner du på www.directhealthcaregroup.com

Materiale:

Polyester: Slitesterkt materiale med lav friksjon. Klarer høy vasketemperatur.

Vedlikeholdsråd:

Les på løfteselens merkeetikett.

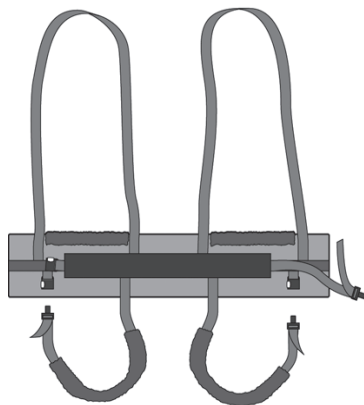


Bruk ikke skyllemiddel.
Unngå tørketrommel for
lengre levetid.

Størrelser

Størrelse		XXS/Grå	XS/Oransje	S/Rød	M/Gul	L/Grønn	XL/Lilla	XXL/Hvit
Vestens mål i	cm	60	70	82	96	110	122	142
Anbefalte Brukervekt	kg	15-40	25-50	40-60	55-80	75-100	90-110	100-130

Ved spørsmål om produkter og bruken av disse, kontakt din lokale distributør. Se www.directhealthcaregroup.com for en komplett distributørliste. Sjekk at du alltid har rett versjon av manualen tilgjengelig. De siste versjonene kan du laste ned fra vår hjemmeside: www.directhealthcaregroup.com



WalkingVest er en vest til gåtræning, som er let for hjælperen at sætte på, samtidig med at den giver brugeren en følelse af trykthed. Vesten er udformet til at give støtte omkring overkroppen og i lysken via skridtbånd i forbindelse med løft til stående position og gangtræning. WalkingVest er udformet til at aktivere brugere på en sikker og behagelig måde.

I SystemRoMedic findes et bredt udvalg af funktionelle og bekvemme løftesejle af høj kvalitet, tilpassede forskellige typer løft og brugere med forskellige behov. Valg af model og materiale bestemmes af løftesituationen og brugerens behov.



Funktionskontrol

Visuel og mekanisk inspektion

Foretag regelmæssige funktionskontroller af løftesejlet. Kontroller altid efter vask. Kontroller, at sømme og materiale er helt og ikke udviser tegn på beskadigelse. Kontroller, om materialet er udsat for slitage eller er bleget. Belast og kontroller, at spænder og håndtag kan holde til en kraftig belastning. Ved tegn på slitage skal produktet kasseres.



Læs altid manualen

Læs altid manualerne for alle hjælpemidler, som anvendes ved en forflytning.

Opbevar manualen tilgængeligt for brugere af produktet.

Efterlad ikke brugeren alene under forflytningsmomentet.

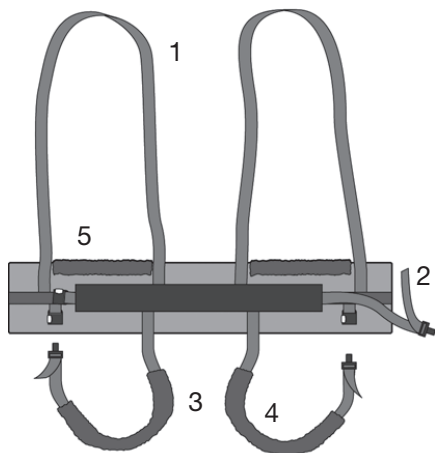
Undgå risikoen for at brugeren føler sig ubehageligt tilpas ved at være omhyggelig med afprøvningen af løftesejlet.

Anvend afprøvet løfteåg.

Det er altid den lavest tilladte max. belastning på det respektive produkt i den sammensatte løfteenhed, der styrer.

Kontroller altid den tilladte max. belastning på løfte og løftetilbehør inden brug, og kontakt din forhandler ved spørgsmål.

Beskrivelse af WalkingVest

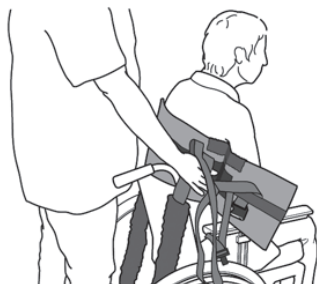


WalkingVest består af:

1. Løftestropper (grå)
2. Taljebælte (rødt)
3. Skridtbånd (sort)
4. Polstring skridtbånd
5. Polstring løftevest

Løftestropperne kobles på løfteåget. Taljebæltet og skridtbåndene er udstyrede med et snapspænde for enkelt påsætning. Skridtbåndene trækkes rundt om lårene, bagfra og fremefter. De er polstrede for at modvirke tryk og gnavsår i lysken. Løftevesten er desuden polstret i højde med armenes placering for at modvirke tryk og gnavsår.

Placering af WalkingVest i siddende stilling

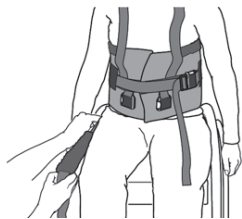


1. Placer WalkingVest omkring brugerens overkrop med spændet fremad. Vestens nedre kant skal placeres over hoftebenene, armene placeres udenfor. Midten på WalkingVest skal følge brugerens ryggrad.



2. Taljebæltet spændes fast og tilpasses brugerens størrelse.

Placering af skridtstøtte, siddende stilling



1. Når vesten er placeret omkring brugerens overkrop, føres skridtstøtten via ydersiden på lårene ind under lårene.



2. Skridtstøtten spændes fast på forsiden.



3. Tilpas skridtstøtten til brugerens størrelse.

At rejse sig til stående



1. Forbered brugeren på at rejse sig til stående; fortæl, hvad der skal ske. Efterlad aldrig brugeren alene under løftemomentet, og vær opmærksom på brugerens signaler. Afbryd løftet ved ubehag.



2. Når brugeren er kommet op i stående stilling, kan det være godt at anvende et ganghjælpemiddel.

Livstidsinformation og periodisk inspektion

Produktet har en forventet levetid afhængigt af hvordan produktet anvendes i henhold til de manuelle instruktioner. Produktets levetid varierer afhængigt af brugsfrekvens, vask, tørring osv. Læs venligst produktmærket og følg brugsanvisningen for dette produkt på www.directhealthcaregroup.com

Den periodiske inspektion af den ikke-stive kropstøtte enhed skal udføres på de tidspunkter, som fabrikanten har angivet, men mindst hver sjette måned for at være sikker. Hyppigere inspektioner kan være nødvendige, hvis en ikke-stiv kropstøtte enhed bruges eller rengøres oftere end anbefalet af fabrikanten. De periodiske inspektionsinstruktioner for dette produkt findes på www.directhealthcaregroup.com

Materiale:

Polyester: Slidstærkt materiale med lav friktion. Tåler høje vasketemperaturer.

Vedligeholdelse:

Læs på løftesejlets mærkat.

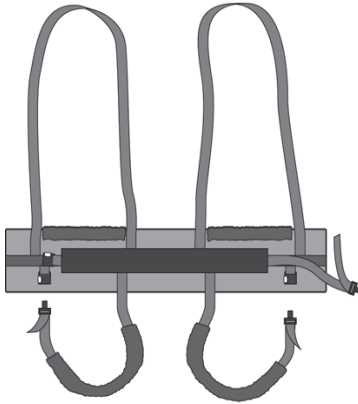


Anvend ikke skyllemiddel.
Undgå tørretumbler for øget levetid.

Størrelse

Størrelse		XXS/Grå	XS/Orange	S/Rød	M/Gul	L/Grøn	XL/Lilla	XXL/Hvid
Vestens mål	cm	60	70	82	96	110	122	142
Anb. Brugervægt	kg	15-40	25-50	40-60	55-80	75-100	90-110	100-130

Ved spørgsmål om produkterne og deres anvendelse, kontakt din lokale forhandler. Se www.directhealthcaregroup.com for en komplet forhandlerliste. Sørg for, at du altid har den korrekte version af manualen. Den seneste version kan downloades fra vores hjemmeside www.directhealthcaregroup.com



WalkingVest ist eine durch den Assistenten einfach anzulegende Weste für Gehtraining, die zugleich dem Anwender ein Gefühl der Sicherheit vermittelt. Sie stützt den Oberkörper und den Leistenbereich durch ein Band beim Aufstehen und Gehtraining. WalkingVest aktiviert den Anwender sicher und bequem.

Das SystemRoMedic umfasst eine breite Auswahl an funktionellen und bequemen Hebegurten hoher Qualität, speziell entwickelt für verschiedene Arten von Hebeaktionen und für Patienten mit unterschiedlichen Bedürfnissen. Die Wahl von Modell und Material ist abhängig von der jeweiligen Hebesituation und dem Bedarf des Patienten.



Kontrolle der Funktion

Sichtprüfung und mechanische Kontrolle

Unterziehen Sie den Hebegurt regelmäßigen Funktionskontrollen. Nach jeder Wäsche prüfen. Prüfen Sie Nähte und Material auf einwandfreien Zustand. Prüfen Sie, ob das Material abgenutzt oder verblichen ist. Belasten Sie Schnallen und Griffe und prüfen Sie, ob sie starker Belastung standhalten. Bei Anzeichen von Verschleiß ist das Produkt zu verwerfen.



Lesen Sie stets die Gebrauchsanweisung

Lesen Sie unbedingt die entsprechenden Anleitungen für Hilfsmittel zur Umsetzung von Patienten.

Verwahren Sie die Anleitung so, dass sie der Anwender des Produktes rasch zur Hand hat.

Verweilen Sie während des Umsetzungsmoments beim Patienten.

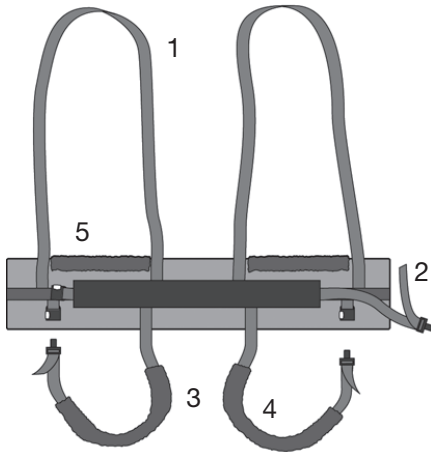
Vermeiden Sie die Gefahr des Abgleitens oder Unbehagens durch sorgfältige Prüfung des Hebegurtes.

Nur geprüfte Hehebügel verwenden.

Das zusammengebaute Produkt darf jedoch auf keinen Fall höher belastet werden als das Einzelteil mit der geringsten Höchstbelastung. Prüfen Sie in jedem Fall vor der Anwendung die zulässige Höchstbelastung von Lifter und Zubehör.

Bei Fragen wenden Sie sich bitte an Ihren Händler.

Beschreibung der WalkingVest

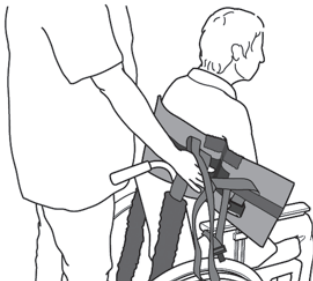


Die WalkingVest besteht aus:

1. Hebeschlingen (grau)
2. Hüftgurt (rot)
3. Leistenband (schwarz)
4. Polsterung Leistenband
5. Polsterung Hebeweste

Hebeschlingen am Hehebügel anbringen. Hüftgurt und Leistenband sind für einfaches Anlegen mit Schnellspanner versehen. Die Leistenbänder von hinten her um die Oberschenkel legen. Sie sind gepolstert, um Druckstellen und Scheuern im Leistenbereich zu verhindern. Die Hebeweste ist zudem in Höhe der Arme gepolstert, um Druckstellen und Scheuern zu verhindern.

Anlegen der WalkingVest im Sitzen

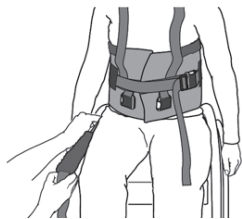


1. Die WalkingVest mit dem Spanner nach vorn um den Oberkörper des Anwenders legen. Die Unterkante der Weste muss oberhalb der Hüfte zu liegen kommen. Die Arme bleiben außerhalb. Die Mitte der WalkingVest soll dabei entlang dem Rückgrat des Anwenders zu liegen kommen.



2. Das Hüftband anlegen und auf die Größe des Anwenders einstellen.

Anlegen der Leistenstütze im Sitzen



1. Nach Anlegen der Weste um den Oberkörper des Anwenders die Leistenbänder von außen her unter die Oberschenkel einführen.



2. Leistenbänder an der Vorderseite spannen.



3. Leistenbänder an die Größe des Anwenders anpassen.

Anheben auf Stehposition



1. Bereiten Sie den Anwender auf das Aufstehen vor. Verweilen Sie während des Anhebens stets beim Anwender und achten Sie auf dessen Signale. Bei Unbehagen den Vorgang sofort abbrechen.



2. Wenn der Anwender steht, kann eine Gehhilfe verwendet werden.

Lebenslange Informationen & regelmäßige Inspektion

Die erwartete Lebensdauer des Produkts hängt davon ab, wie das Produkt gemäß den Anweisungen im Handbuch verwendet wird. Die Lebensdauer des Produkts hängt von der Verwendungshäufigkeit, dem Waschen, Trocknen usw. ab. Lesen Sie unbedingt das Produktetikett und befolgen Sie die Pflegeanweisungen für dieses Produkt auf www.directhealthcaregroup.com

Die regelmäßige Inspektion der nicht starren Körperstützeinheit sollte zu den vom Hersteller angegebenen Zeitstempeln, jedoch mindestens alle 6 Monate durchgeführt werden. Häufigere Inspektionen können erforderlich sein, wenn eine nicht starre Körperstützeinheit häufiger als vom Hersteller empfohlen verwendet oder gereinigt wird. Die Anweisungen zur regelmäßigen Überprüfung dieses Produkts finden Sie unter www.directhealthcaregroup.com

Material:

Polyester: Strapazierfähiges Material mit geringer Reibung. Kann bei hoher Temperatur gewaschen werden.

Pflegeanleitung:

Lesen Sie das Produktetikett des Hebegurtes.

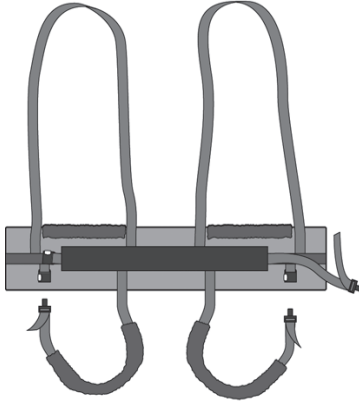


Kein Weichspülmittel verwenden.
Für längere Lebensdauer Trocknen im Wäschetrockner vermeiden.

Größen

Störrelse		XXS/Grau	XS/Orange	S/Rot	M/Gelb	L/Grün	XL/Lila	XXL/Weiss
Maße der Weste	cm	60	70	82	96	110	122	142
Empf. Anwendergewicht	kg	15-40	25-50	40-60	55-80	75-100	90-110	100-130

Bei Fragen zu den Produkten und ihrer Anwendung wenden Sie sich bitte an Ihren örtlichen Händler. Für ein komplettes Händlerverzeichnis verweisen wir auf www.directhealthcaregroup.com. Sorgen Sie dafür, dass Sie stets über die richtige Version des Handbuchs verfügen. Die neueste Version steht auf unserer Homepage www.directhealthcaregroup.com zum Download bereit.



Het WalkingVest is gemakkelijk door de zorgverlener aan te brengen en geeft de patiënt een gevoel van veiligheid. Het is ontwikkeld om tijdens het opstaan en bij looptraining via een beenharnas steun te bieden rond het bovenlichaam en in de liesstreek. Het WalkingVest is ontwikkeld om de patiënt veilig en comfortabel te activeren.

SystemRoMedic omvat vier categorieën: verplaatsen, repositioneren, ondersteunen en tillen.



Functionele inspectie

Controleer de toestand en werking van de tilband regelmatig, en altijd na wassen.

Controleer of dat het materiaal niet is versleten, beschadigd of gebleekt. Als er tekenen van slijtage zijn moet het product worden getest op sterkte en worden weggegooid als er twijfel is aan de veiligheid.



Lees altijd de instructies

Lees de instructies voor alle bij verplaatsingen gebruikte hulpmaterialen.

Kies de maat tilband zorgvuldig zodat ongemak wordt voorkomen en de patiënt niet uit de band kan glijden.

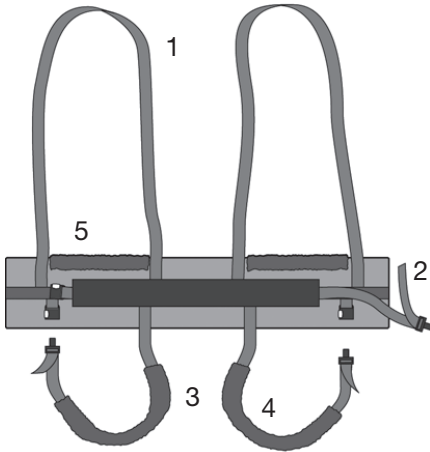
Als de band te groot is bestaat het risico dat de patiënt er uit kan glijden.

Laat een patiënt die opgetild is nooit zonder toezicht.

Breng eerst de ruglussen van de tilband aan en daarna de beensteunlussen.

Gebruik altijd een goedgekeurd tiljuk.

Omschrijving van het WalkingVest:



Het WalkingVest bestaat uit:

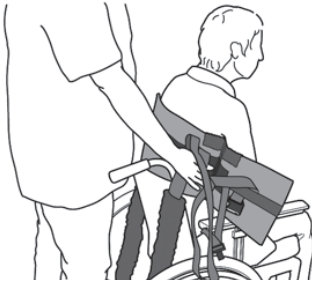
1. Tillussen (grijs)
2. Middelgordel (rood)
3. Beenharnas (zwart)
4. Polstering voor het beenharnas
5. Polstering voor vest

De tillussen worden bevestigd aan het tiljuk.

De middelgordel en het beenharnas zijn voorzien van een snelgesp voor gemakkelijk aanbrengen.

Het beenharnas wordt rond de dijen aangebracht, van achteren naar voren. Het beenharnas is gepolsterd; dit voorkomt druk en schuren in de liezen. Om druk en schuren te voorkomen is het tilvest ook op armhoogte gepolsterd.

Aanbrengen van het WalkingVest in een zittende positie:

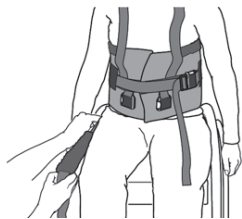


1. Breng het WalkingVest aan rond het bovenlichaam, met de gesp naar voren. De onderrand van de band wordt boven de heupen van de patiënt aangebracht. De armen worden buiten de band gehouden. Het middendeel van het vest moet de rug van de patiënt volgen.



2. De middelgordel wordt vastgemaakt en aangepast aan de grootte van de patiënt.

Aanbrengen van het beenharnas in een zittende positie:



1. Als het vest rond het bovenlichaam van de patiënt wordt aangebracht wordt het beenharnas van opzij en onder de dijen geplaatst.



2. Het beenharnas wordt aan de voorzijde vastgemaakt.



3. Pas het beenharnas aan zodat het de patiënt goed past.

Opstaan naar een staande positie:



1. Bereid de patiënt voor door de procedure uit te leggen. Laat een patiënt die is opgetild nooit zonder toezicht. Let altijd goed op de signalen die de patiënt geeft. Stop het tillen als de patiënt zich ongemakkelijk voelt.



2. Als de patiënt staat kan een loopondersteuning worden gebruikt.

Levenslange informatie & periodieke inspectie

Het product heeft een verwachte levensduur afhankelijk van hoe het product wordt gebruikt volgens de handmatige instructies. De gebruiksduur van het product varieert afhankelijk van de gebruiksfrequentie, wassen, drogen, enz. Lees het etiket van het product en volg de onderhoudsinstructies voor dit product op www.directhealthcaregroup.com

De periodieke inspectie van de niet-stijve carrosseriesteuneenheid moet worden uitgevoerd op de tijdstempels die door de fabrikant zijn opgegeven, maar minstens om de zes maanden om zeker te zijn. Vaker kunnen inspecties nodig zijn als een niet-stijve carrosserieondersteuningseenheid vaker wordt gebruikt of gereinigd dan op advies van de fabrikant.

De periodieke inspectie-instructies voor dit product zijn te vinden op www.directhealthcaregroup.com

Materiaal:

Polyester: Duurzaam materiaal met weinig wrijving.

Onderhoud van het product:

Lees het productlabel.

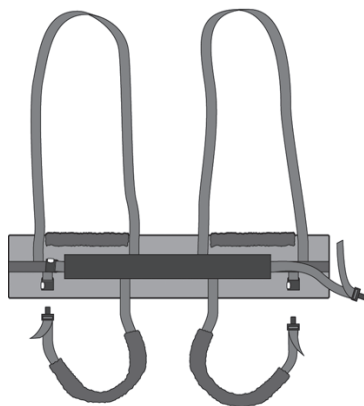


Gebruik geen wasmiddel. Hang de band, voor een maximale levensduur, op om te drogen of droog hem bij lage temperatuur in de droger.

Maten

Maat		XXSGrijs	XS/Oranje	S/Rood	M/Geel	L/Groen	XL/Paars	XXL/Wit
Maat tilband	cm	60	70	82	96	110	122	142
	inch	24	27,5	32	38	43	48	56
Aanbevolen gewicht patiënt	lbs	33-88	44-110	88-132	121-176	165-220	198-243	220-287
	kg	15-40	25-50	40-60	55-80	75-100	90-110	100-130

Neem bij vragen over product-trials, advies of informatie contact op met uw Direct Healthcare Group vertegenwoordiger. Neem, als u meer informatie nodig hebt, contact op met uw verplaatsingsspecialist of ga naar www.directhealthcaregroup.com. Zorg dat u altijd beschikt over de meest recente versie van de handleiding. Handleidingen kunnen worden gedownload van onze website: www.directhealthcaregroup.com



WalkingVest est une veste pour l'exercice de la marche, qui est facile à mettre en place pour le personnel, en même temps qu'elle donne un sentiment de sécurité à la personne qui l'utilise. Elle est conçue pour donner un appui autour du haut du corps et à l'aîne, par l'intermédiaire des sangles entrejambes, au moment de relever le patient pour l'exercer à la marche. WalkingVest est conçue pour activer le patient de manière sûre et confortable.

SystemRoMedic comporte un vaste choix de harnais de levage fonctionnels, confortables et de haute qualité, adaptés aux différents types d'auxiliaires de levage et aux différents besoins des utilisateurs. Le choix du modèle et de la matière dépend de la situation de levage et des besoins du patient.



Contrôle de fonctionnement

Inspection visuelle et mécanique

Effectuer des inspections régulières du harnais de levage. Toujours contrôler après un lavage. Vérifier que les coutures et les matériaux sont intacts et non endommagés. Vérifier si le matériau est usé ou pali. Exercer une charge sur les boucles et les poignées et vérifier qu'elles supportent une contrainte élevée. S'il présente des signes d'usure, le produit doit être mis au rebut.



Toujours lire le manuel

Toujours lire les manuels de tous les auxiliaires utilisés lors d'un transfert de patient.

Conservier le manuel pour qu'il soit accessible aux utilisateurs du produit.

Ne pas laisser le patient sans surveillance pendant la phase de transfert.

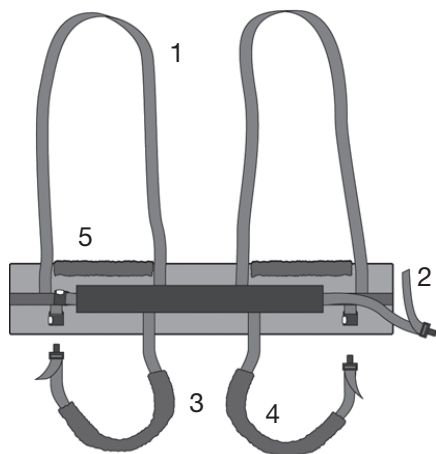
Pour le bien-être de la personne et pour lui éviter de glisser du harnais, toujours vérifier minutieusement l'auxiliaire de levage.

Utiliser un étrier de levage éprouvé.

C'est toujours la charge maximale autorisée la plus faible de chaque produit respectif qui prévaut pour l'appareil de levage complet.

Toujours vérifier la charge maximale autorisée de l'auxiliaire de levage et de ses accessoires avant d'utiliser l'appareil et prendre contact avec votre revendeur en cas de doute.

Description de WalkingVest

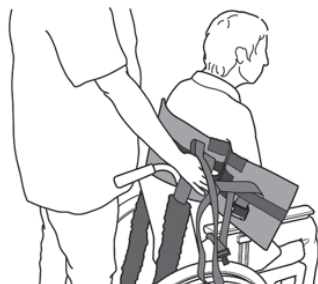


WalkingVest se compose de :

1. Œillets de levage (gris)
2. Ceinture de taille (rouge)
3. Sangle entrejambes (noir)
4. Rembourrage de la sangle entrejambes
5. Rembourrage de la veste de levage

Raccorder les œillets de levage sur l'étrier de levage. La ceinture de taille et les sangles entrejambes sont dotées d'une attache rapide pour simplifier la mise en place. Les sangles entrejambes se passent autour des jambes, de l'arrière vers l'avant. Elles sont rembourrées pour ne pas exercer de pression ni de pincement au niveau de l'aîne. La veste de levage est également rembourrée à l'emplacement des bras pour ne pas exercer de pression ni de pincement.

Mise en place de WalkingVest sur une personne assise

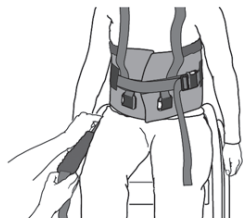


1. Placer WalkingVest autour du haut du corps du patient, avec la boucle de serrage devant. Le bord inférieur de la veste doit être placé au-dessus des hanches, et les bras doivent rester en dehors. Le milieu de WalkingVest doit suivre la colonne vertébrale du patient.



2. Serrer la sangle de taille et l'adapter à la taille du patient.

Mise en place de la sangle entrejambes sur une personne assise



1. Une fois que la veste est placée autour du haut du corps du patient, faire passer les sangles entrejambes de l'extérieur des cuisses vers le dessous des cuisses.



2. Les sangles entrejambes se serrent sur l'avant.



3. Adapter les sangles entrejambes en fonction de la taille du patient.

Relevage du patient en position debout



1. Préparer le patient à être relevé, lui expliquer ce qui va se passer. Ne jamais laisser le patient sans surveillance pendant la phase de relevage, et rester attentif à ses signaux. En cas de désagrément, interrompre le relevage.



2. Une fois que le patient est en position debout, il est recommandé d'utiliser un auxiliaire d'aide à la marche.

Informations sur la vie et inspection périodique

Le produit a une durée de vie attendue en fonction de son utilisation, conformément aux instructions du manuel. La durée de vie du produit varie en fonction de la fréquence d'utilisation, du lavage, du séchage, etc. Assurez-vous de lire l'étiquette du produit et de suivre les instructions d'entretien de ce produit sur www.directhealthcaregroup.com

L'inspection périodique de l'unité de soutien de la carrosserie non rigide doit être effectuée à l'horodatage indiqué par le fabricant, mais au moins tous les 6 mois pour en être sûr. Des inspections plus fréquentes peuvent être nécessaires si une unité de soutien de carrosserie non rigide est utilisée ou nettoyée plus fréquemment que recommandé par le fabricant. Les instructions de contrôle périodique pour ce produit se trouvent sur www.directhealthcaregroup.com

Matériaux :

Polyester : Matériau résistant et présentant une friction faible. Supporte des températures de lavage élevées.

Conseils d'entretien :

Lire l'étiquette-conseil de harnais de levage.

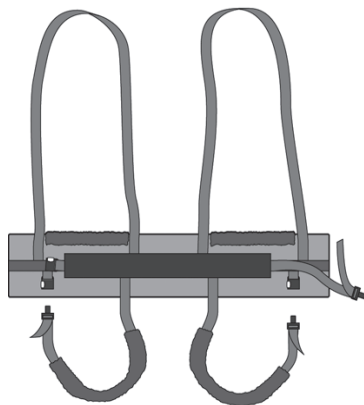


Ne pas utiliser de produit de rinçage adoucissant. Éviter le sèche-linge pour augmenter la longévité du produit.

Information sur les tailles

Taille		XXS/Gris	XS/Orange	S/Rouge	M/Jaune	L/Vert	XL/Lilas	XXL/Blanc
Dimensions de la veste	cm	60	70	82	96	110	122	142
Poids brut rec. de l'utilisateur	kg	15-40	25-50	40-60	55-80	75-100	90-110	100-130

Si vous avez des questions sur le produit et son utilisation, veuillez contacter votre distributeur local. Prière de consulter le site www.directhealthcaregroup.com pour la liste complète des distributeurs. Veiller à toujours disposer de la version correcte du manuel. La version la plus récente peut être téléchargée sur notre site Internet : www.directhealthcaregroup.com



L'imbracatura WalkingVest è facile da applicare e offre al paziente un senso di sicurezza e un valido supporto durante la deambulazione. È stata studiata per sostenere la parte superiore del corpo e a livello dell'inguine, tramite il supporto gambe, durante la deambulazione e quando il paziente si alza in posizione eretta. WalkingVest è stata progettata per rendere attivo il paziente in sicurezza e con il massimo comfort.

Il sistema RoMedic è suddiviso in quattro categorie: trasferimento, riposizionamento, supporto e sollevamento.



Controllo funzionale

Controllare regolarmente le condizioni e il funzionamento dell'imbracatura, in particolare dopo ogni lavaggio.

Controllare che il tessuto non sia usurato, danneggiato o sbiadito.

In presenza di segni di usura, il prodotto non deve essere utilizzato e deve essere smaltito in caso di dubbi sulla sua sicurezza.



Leggere sempre le istruzioni

Leggere le istruzioni di tutti i dispositivi di assistenza utilizzati per il trasferimento del paziente.

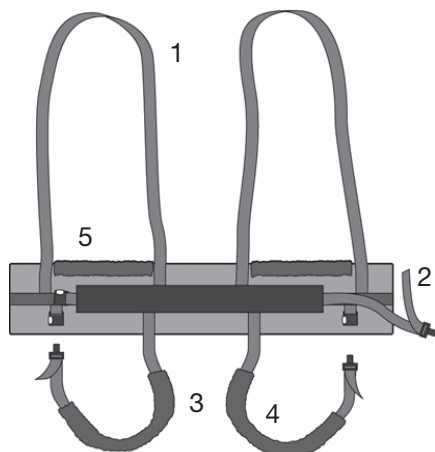
Scegliere con attenzione la taglia dell'imbracatura, in modo da evitare disagi e il rischio che il paziente scivoli fuori dall'imbracatura. Se l'imbracatura è troppo larga, sussiste il rischio che il paziente scivoli fuori.

Non lasciare il paziente da solo durante il sollevamento.

Applicare gli anelli posteriori dell'imbracatura prima di applicare gli anelli del supporto gambe.

Usare sempre un bilancino appropriato.

Descrizione dell'imbracatura WalkingVest:

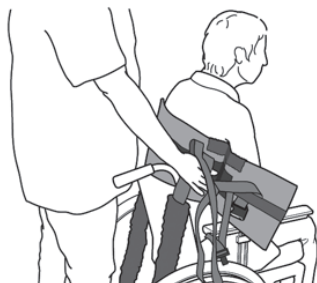


L'imbracatura WalkingVest è composta da:

1. Anelli di sollevamento (grigi)
2. Cintura (rossa)
3. Supporto gambe (nero)
4. Imbottitura per supporto gambe
5. Imbottitura per l'imbracatura

Gli anelli di sollevamento si agganciano al bilancino. La cintura e il supporto gambe sono dotati di una fibbia ad aggancio/sgancio rapido per una facile applicazione. Il supporto gambe si applica attorno alle cosce, dalla parte posteriore a quella anteriore. Il supporto gambe è imbottito in modo da evitare compressioni e irritazioni all'inguine. L'imbracatura è imbottita anche all'altezza delle braccia per evitare compressioni e irritazioni.

Applicazione dell'imbracatura WalkingVest quando il paziente è in posizione seduta:

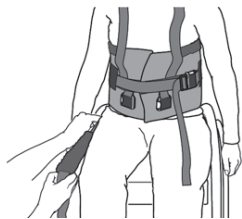


1. Applicare WalkingVest attorno alla parte superiore del corpo con la fibbia davanti. Il bordo inferiore è posizionato sopra le anche. Le braccia si lasciano fuori. La sezione centrale deve trovarsi in corrispondenza della colonna vertebrale del paziente.



2. Applicare la cintura e regolarla in base alla taglia del paziente.

Applicazione del supporto gambe in posizione seduta:



1. Quando si applica l'imbracatura attorno alla parte superiore del corpo del paziente, il supporto gambe si applica partendo da un lato e spingendolo sotto le cosce.



2. Fissare il supporto gambe anteriormente.



3. Regolare il supporto gambe in base alla taglia del paziente.

Sollevamento del paziente in posizione eretta:



1. Preparare il paziente spiegandogli la procedura. Non lasciare mai il paziente da solo durante il sollevamento. Prestare sempre la massima attenzione ai segnali del paziente. Arrestare il sollevamento se il paziente si sente scomodo.



2. Quando il paziente è in posizione eretta, è possibile usare un ausilio per la deambulazione.

Informazioni sulla durata & ispezione periodica

Il prodotto ha una durata prevista a seconda di come viene utilizzato il prodotto in base alle istruzioni del manuale. La vita utile del prodotto varia in base alla frequenza di utilizzo, al lavaggio, all'essiccamento, ecc. Assicurarsi di leggere l'etichetta del prodotto e seguire le istruzioni per la cura di questo prodotto su www.directhealthcaregroup.com

L'ispezione periodica dell'unità di supporto del corpo non rigida deve essere eseguita con i timestamp indicati dal produttore, ma almeno ogni 6 mesi per essere sicuri. Possono essere richieste ispezioni più frequenti se si utilizza un'unità di supporto del corpo non rigida o la si pulisce più frequentemente di quanto consigliato dal produttore. Le istruzioni di ispezione periodiche per questo prodotto sono disponibili su www.directhealthcaregroup.com

Materiale:

Poliestere: materiale resistente a basso attrito.

Pulizia e manutenzione del prodotto:

Leggere l'etichetta del prodotto.

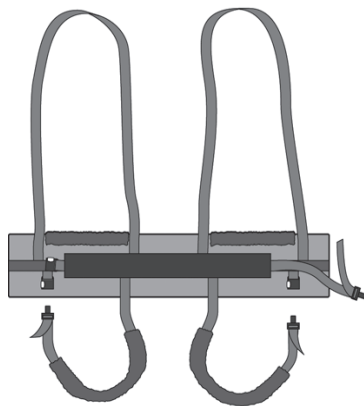


Non usare detersivi. Per garantire la massima durata del materiale, asciugare l'imbracatura appesa o nell'asciugatrice a basso calore.

Informazioni sulla taglia

Misura		XXS/grigio	XS/ arancione	S/rossa	M/gialla	L/verde	XL/porpora	XXL/bianco
Misura	cm	60	70	82	96	110	122	142
Misura dell'imbracatura	pollici	24	27,5	32	38	43	48	56
Racc.	lbs	33-88	44-110	88-132	121-176	165-220	198-243	220-287
Peso paziente	kg	15-40	25-50	40-60	55-80	75-100	90-110	100-130

In caso di dubbi, contattare il vostro rappresentante Direct Healthcare Group per provare i prodotti, per consulenza ed informazioni. Per ulteriori informazioni, chiedete al vostro specialista di prodotto o rappresentante, oppure visitate il sito www.directhealthcaregroup.com. Assicuratevi di avere sempre la versione più aggiornata del manuale. I manuali sono disponibili e scaricabili dal nostro sito internet www.directhealthcaregroup.com



Závěsnou vestu WalkingVest pro návčik chůze může poskytovatel péče snadno nasadit a tato vesta poskytuje pacientovi pocit bezpečí. Je konstruována tak, aby poskytovala oporu kolem horní části těla a u třísel, a to pomocí nožního popruhu během zvedání a návčiku chůze. Závěsná vesta WalkingVest je určena pro bezpečnou a pohodlnou aktivaci pacienta.

SystemRoMedic zahrnuje širokou škálu funkčních, pohodlných, vysoce kvalitních závěsných systémů, které lze upravit pro různé typy zvedání a pro pacienty s různými potřebami. Volba modelu a materiálu závisí na potřebách pacienta při přemísťování.



Funkční kontrola

Vizuální a mechanická kontrola

Pravidelně kontrolujte stav a funkci závěsného systému. Výrobek vždy zkontrolujte po vyprání. Zkontrolujte, zda nedošlo k poškození švu a materiálu. Zkontrolujte, zda není materiál opotřebovaný či vybledlý. Zařízení zatěžujte a zkontrolujte, zda spony, úchyty atd. vydrží velké zatížení. Výrobek zlikvidujte, pokud je opotřebovaný.



Vždy si přečtete návod

Vždy si přečtete návody pro všechny podpůrné prostředky používané při přemísťování.

Návod uložte tak, aby byl uživateli výrobku vždy dostupný.

Během přemísťování neopouštějte pacienta bez dohledu.

Pro zamezení nepohodlí zkontrolujte, zda je závěsný systém správně utažen.

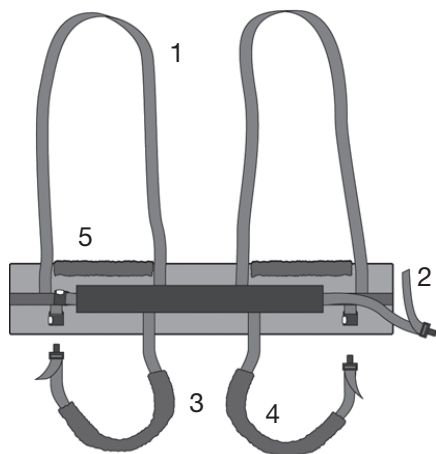
Použijte odzkoušenou závěsnou tyč.

Nejnižší dovolené bezpečné pracovní zatížení vždy určuje bezpečné pracovní zatížení smontovaného systému.

Před použitím vždy zkontrolujte bezpečná pracovní zatížení zvedáku a příslušenství.

V případě jakýchkoliv dotazů kontaktujte vašeho obchodního zástupce.

Popis vesty WalkingVest



Popis závěsné vesty WalkingVest

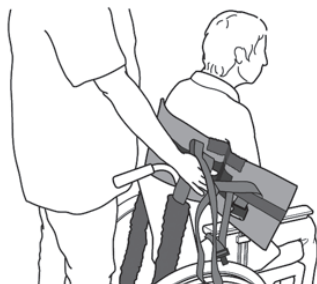
1. Zvedací oka (šedá)
2. Opasek (červený)
3. Nožní popruh (černý)
4. Výstelka nožního popruhu
5. Výstelka vesty

Zvedací oka jsou připojena k závěsné tyči.

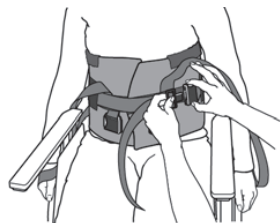
Opasek a nožní popruh jsou opatřeny rychlovypínací sponou pro snadné nasazení. Nožní popruh je obepnut kolem stehen, a to odzadu dopředu. Nožní popruh je opatřen výstelkou pro zamezení tlaku a odírání v tříslech.

Závěsná vesta je také opatřena výstelkou ve výši ramen pro zamezení tlaku a odírání.

Nasazení závěsné vesty WalkingVest v poloze vsedě

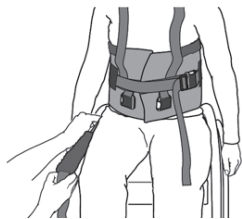


1. Obepněte závěsnou vestu WalkingVest kolem horní části těla sponou dopředu. Spodní okraj vesty je umístěn nad kyčelními klouby. Ruce zůstanou mimo závěsnou vestu. Střední část vesty by měla vést podél páteře pacienta.



2. Opasek zapněte a nastavte podle velikosti pacienta

Nasazení nožního popruhu v poloze vsedě



1. Když je vesta obepnuta kolem horní části těla pacienta, nožní popruh se nasadí z boku a pod stehny.

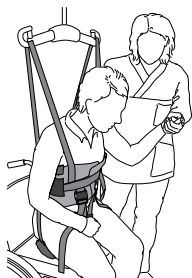


2. Nožní popruh se uchytlí vpředu.



3. Nastavte nožní popruh podle potřeb pacienta.

Zvedání do polohy vestoje



1. Pacienta připravte tím, že mu celý postup vysvětlíte. Během zvedání nikdy neopouštějte pacienta bez dohledu. Vždy si pečlivě všimněte reakce pacienta. Pokud se pacient cítí nepohodlně, zvedání zastavte.



2. Když pacient stojí, lze použít podpůrný prostředek k chůzi.

Informace o životnosti a pravidelných kontrolách

Předpokládaná životnost výrobku závisí na způsobu jeho používání podle návodu k obsluze. Životnost výrobku se liší v závislosti na frekvenci používání, praní, sušení atd. Nezapomeňte si přečíst štítek výrobku a dodržujte pokyny k údržbě tohoto výrobku na www.directhealthcaregroup.com

Pravidelnou kontrolu nerigidního systému pro podporu těla je třeba provádět v termínech stanovených výrobcem, pro jistotu však alespoň každých 6 měsíců. Pokud je nerigidní systém pro podporu těla používán nebo čištěn častěji, než doporučuje výrobce, mohou být nutné častější kontroly. Pokyny k pravidelným kontrolám tohoto výrobku naleznete na adrese www.directhealthcaregroup.com

Materiál:

Polyester: Odolný materiál s nízkým třením. Odolává vysokým teplotám při praní.

Péče o výrobek:

Přečtěte si označení na výrobku.



Nepoužívejte aviváž. Pro prodloužení životnosti výrobku se vyhněte sušení v bubnové sušičce.

Informace o velikosti

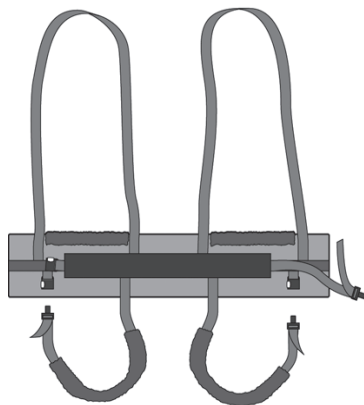
Velikost		XXS/Šedá	XS/ Oranžová	S/Červená	M/Žlutá	L/Zelená	XL/Fialová	XXL/Bílá
Délka	cm	60	70	82	96	110	122	142
popruhu	palce	24	27,5	32	38	43	48	56
Dop. hmotnost	lbs	33-88	44-110	88-132	121-176	165-220	198-243	220-287
pacienta	kg	15-40	25-50	40-60	55-80	75-100	90-110	100-130

V případě jakýchkoli dotazů ohledně výrobku a jeho použití se obraťte na místního distributora.

Úplný seznam distributorů naleznete na www.directhealthcaregroup.com. Vždy se ujistěte, že máte správnou verzi návodu k použití. Nejnovější verze návodů k použití jsou k dispozici ke stažení na našich stránkách www.directhealthcaregroup.com.

Symbols

	This product complies with the requirements of the Medical Device Regulation 2017/745		Visual Inspection
	Medical Device		Read the manual
	Caution		Product Code
	Manufacturer information		Batch Code



WalkingVest para el entrenamiento de marcha es fácil de colocar para el cuidador y proporciona al paciente una sensación de seguridad. Se ha diseñado para proporcionar soporte alrededor del tronco y en la entrepierna, mediante un arnés de piernas, durante la elevación y el entrenamiento de marcha. WalkingVest se ha diseñado para activar al paciente de forma segura y cómoda.

SystemRoMedic incluye una amplia gama de arneses funcionales, cómodos y de alta calidad que se pueden adaptar a distintos tipos de elevación y para pacientes con distintas necesidades. La elección del modelo y el material depende de las necesidades del paciente y la situación de transferencia.



Revisión funcional

Revisión mecánica y visual

Revise el estado y el funcionamiento del arnés con regularidad. Revise siempre el producto después de limpiarlo. Revise el producto para asegurar que las costuras y el material no presentan daños. Revise el producto para asegurar que el tejido no esté desgastado ni descolorido. Aplique carga en el dispositivo y compruébelo para asegurar que las hebillas, las asas, etc. resisten una carga pesada. Si hay signos de desgaste, se debe desechar el producto.



Lea siempre el manual

Lea siempre los manuales de todos los dispositivos auxiliares que se utilizan durante una transferencia.

Mantenga el manual en un lugar accesible para los usuarios del producto.

No deje al paciente desatendido durante una situación de transferencia.

Para evitar molestias, pruebe el ajuste del arnés con cuidado.

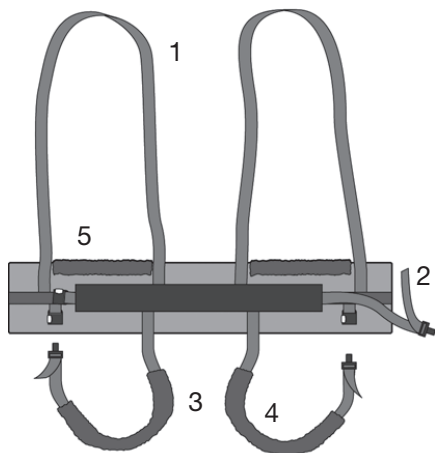
Utilice una percha que se haya probado.

La mínima carga de trabajo segura permitida siempre determina la carga de trabajo segura del sistema ensamblado.

Revise siempre las cargas de trabajo seguras para la grúa y los accesorios antes del uso.

Póngase en contacto con su distribuidor si tiene alguna duda.

Descripción de WalkingVest



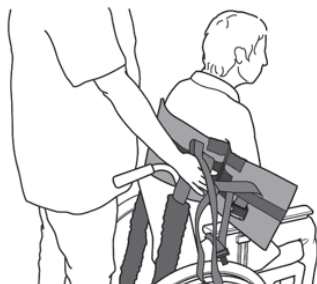
WalkingVest consta de:

1. Lazos de elevación (gris)
2. Cinturón (rojo)
3. Arnés de piernas (negro)
4. Acolchado para el arnés de piernas
5. Acolchado para el chaleco

Los lazos de elevación se unen a la percha. El cinturón y el arnés de piernas están equipados con una hebilla de liberación rápida para colocarlos más fácilmente.

El arnés de piernas se ajusta alrededor de los muslos, desde la parte posterior a la anterior. El arnés de piernas está acolchado para evitar la presión y el roce en la entrepierna. El chaleco de elevación también está acolchado a la altura del brazo para evitar la presión y el roce.

Colocar WalkingVest en posición sentada

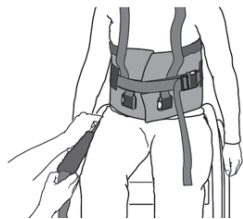


1. Coloque WalkingVest alrededor del tronco con la hebilla por delante. El borde inferior del chaleco está situado por encima de la articulación de la cadera. Los brazos se colocan por fuera. La sección central del chaleco debe seguir la columna del paciente.



2. El cinturón está conectado y ajustado al tamaño del paciente.

Colocar el arnés de piernas en posición sentada



1. Cuando el chaleco se coloca alrededor del tronco del paciente, el arnés de piernas se coloca desde el lateral y por debajo de los muslos.



2. El arnés de piernas se sujeta en la parte delantera.



3. Ajuste el arnés de piernas para adaptarlo al paciente.

Elevación a una posición erguida



1. Prepare al paciente explicándole el procedimiento. Nunca deje al paciente desatendido durante una situación de elevación. Esté siempre atento a las señales del paciente. Detenga la elevación si el paciente se siente incómodo.



2. Cuando el paciente está de pie, se puede utilizar un apoyo para andar.

Información sobre la duración y revisión periódica

El producto tiene una vida útil prevista siempre que se utilice el producto según las instrucciones del manual.

La vida útil del producto varía en función de la frecuencia de uso, el lavado, el secado, etc. Asegúrese de leer la etiqueta del producto y seguir las instrucciones de cuidado para este producto en www.directhealthcaregroup.com

La revisión periódica de la unidad de soporte corporal no rígida se debe realizar en los periodos indicados por el fabricante, como mínimo cada 6 meses por seguridad. Pueden necesitarse revisiones más frecuentes si se utiliza una unidad de soporte corporal no rígida o si se limpia con más frecuencia de la aconsejada por el fabricante. Las instrucciones de revisión periódica de este producto se pueden consultar en www.directhealthcaregroup.com

Material:

Poliéster: Material duradero de baja fricción. Resiste a elevadas temperaturas de lavado.

Cuidado del producto:

Lea la etiqueta del producto.



No utilice un agente de aclarado. Para prolongar la vida útil del producto, no lo seque en secadora.

Información sobre la talla

Talla		XXS/Gris	XS/Naranja	S/Rojo	M/Amarillo	L/Verde	XL/Morado	XXL/Blanco
Medida del arnés	cm	60	70	82	96	110	122	142
	pulgada	24	27,5	32	38	43	48	56
Peso del paciente rec.	lbs	33-88	44-110	88-132	121-176	165-220	198-243	220-287
	kg	15-40	25-50	40-60	55-80	75-100	90-110	100-130

Póngase en contacto con su distribuidor local si tiene alguna duda sobre el producto y su uso.

Consulte www.directhealthcaregroup.com para ver la lista completa de distribuidores. Asegúrese siempre de contar con la versión correcta del manual. La edición más reciente de todos los manuales se puede descargar en nuestro sitio web www.directhealthcaregroup.com.

Symbols

	This product complies with the requirements of the Medical Device Regulation 2017/745		Visual Inspection
	Medical Device		Read the manual
	Caution		Product Code
	Manufacturer information		Batch Code

Simple solutions for great results

SystemRoMedic® is the name of Direct Healthcare Group's unique easy transfer concept, the market's widest and most comprehensive range of clever, easy-to-use and safe transfer and lifting aids designed to make life easier, both for the user and for the caregiver. SystemRoMedic® is a complete solution that provides for the majority of patient transfer or manual handling requirements. From the simplest to the most complex scenarios, from the lightest to the heaviest. The concept encompasses assistive devices for four different categories of transfers:

- Transfer, assistive devices for manual transfers of users between two locations.
- Positioning, assistive devices for manual repositioning of users within the same location.
- Support, assistive devices for mobility support e.g., during sit-to-stand or gait training.
- Lifting, assistive devices for manual and mechanical lifting of users.

Improved work environment, improved quality of care and cost savings

The philosophy behind SystemRoMedic® is focused on the prevention and reduction of occupational injuries while allowing users to experience a greater sense of independence and dignity. Through a unique combination of training and a complete range of efficient transfer aids, SystemRoMedic® offers improvement of both work environment and quality of care and, at the same time, achieves significant cost savings.

Always make sure that you have the correct version of the manual

The most recent version of all manuals are available for downloading at/from our website;
www.directhealthcaregroup.com

For questions about the product and its use

Please contact your local Direct Healthcare Group and SystemRoMedic® representative. A complete list of all our partners with their contact details can be found on our website; www.directhealthcaregroup.com.



Moving Health Forward



Medical Device Class I. The product complies with the requirements of the Medical Devices Regulation 2017/745.

Direct Healthcare Group Sverige AB
Torshamnsgatan 35,
SE-164 40 Kista, Sweden

Tel: +46 (0)8-557 62 200
info@directhealthcaregroup.com
www.directhealthcaregroup.com