
















POGGIATESTA
MANUALE UTENTE



CONTENUTI

ARTICOLI INCLUSI NEL PACCHETTO	4
DIAGRAMMI	4
AVVERTENZE PER IL TRASPORTO	7
INSTALLAZIONE E SICUREZZA DEGLI OCCUPANTI	8
USO PREVISTO	9
RISCHI INDIVIDUATI RESPONSABILITÀ	9
VITA UTILE DEL PRODOTTO	10
GARANZIA	10
ISTRUZIONI PER L'INSTALLAZIONE	10
USO DEL PRODOTTO	10
MANUTENZIONE	10

SIMBOLI

	Identifica i prodotti che soddisfano i requisiti del Regolamento 2017/745 / UE sui dispositivi medici		Codice lotto
	Indica che un prodotto è un dispositivo medico		Numero di catalogo
	Mostra il produttore del dispositivo medico		Data di produzione
	Certificato WC20 e ISO7176-19 per l'uso frontale a bordo di un veicolo a motore		Rappresentante autorizzato nella Comunità Europea
	Peso del prodotto (kg)		Consultare le istruzioni per l'uso
	Peso massimo dell'utente (kg)		Avvertenze
	Dimensioni del prodotto		

Assistere

Aperto curvo

Sagomato

Apertura ad ali



CODICI

	X-SML	SML	LGE
ASSISTERE-COMPLETO	-	DAHASML	DAHALGE
APERTO CURVO-COMPLETO	-	DAHOC SML	DAHOCLGE
SAGOMATO- COMPLETO	DAHCVXSML	DAHCVSML	DAHCVLGE
APERTURA AD ALI-COMPLETO	-	DAH PWSML	DAH PWLGE
ASSISTERE-SOLO CUSCINO		DHPASML	DHPALGE
APERTO CURVO-SOLO CUSCINO	-	DHPOCSML	DHPOCLGE
SAGOMATO-SOLO CUSCINO	DHPCXSML	DHPCSML	DHPCLGE
APERTURA AD ALI-SOLO CUSCINO	-	DHPPWSML	DHPPWLGE

PESI E DIMENSIONI

PRODOTTO			
Poggiatesta	1.2	136kg	42cm x 20cm x 6cm
Staffa poggiatesta (std)	0.65	136kg	45cm x 10cm x 10cm
Staffa poggiatesta (basculante)	1.06	136kg	45cm x 10cm x 10cm

INCLUSO NELLA CONFEZIONE



Cuscino poggiatesta x 1



Gruppo braccio superiore

x 1



Stelo verticale
poggiatesta x 1



Gruppo montaggio poggiatesta
x 1



Piastra di fissaggio x 1



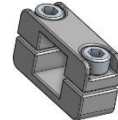
Bullone M6 x 20 mm x 2



Dado autobloccante (Nyloc) x 2



Rondella x 2



Gruppo blocco altezza

DIAGRAMMI

Fig

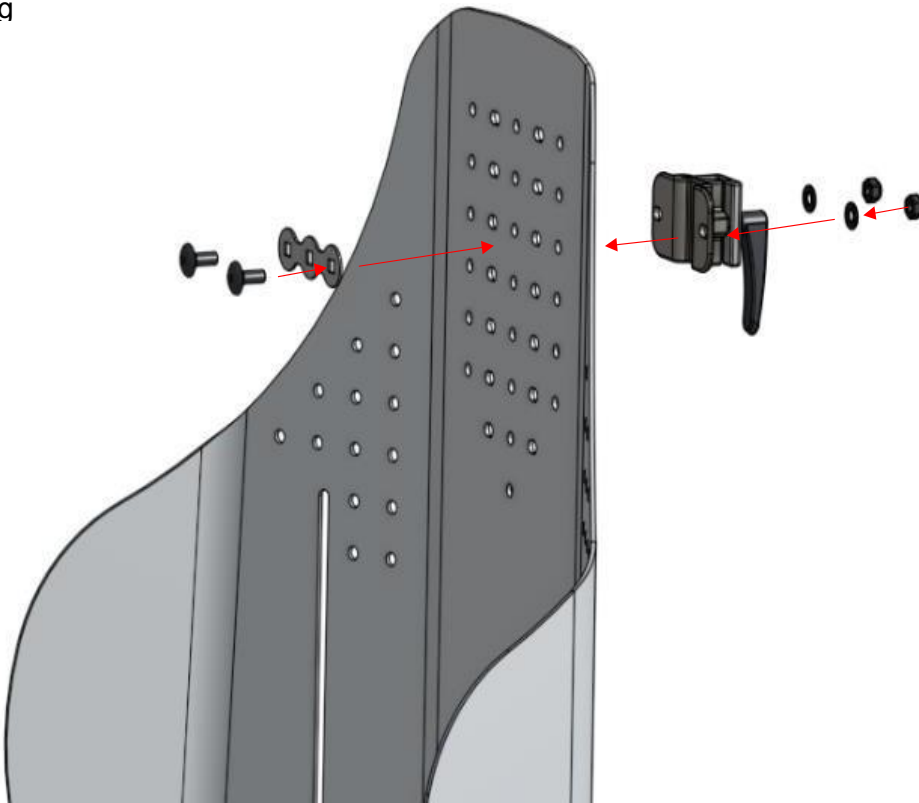


Fig. 2

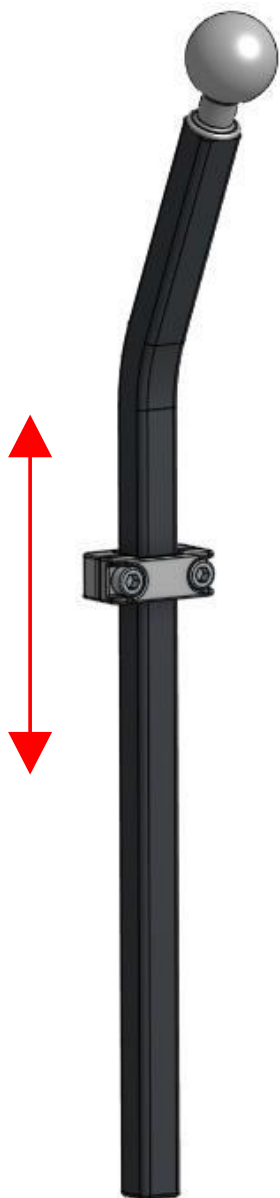


Fig. 3



Fig 4

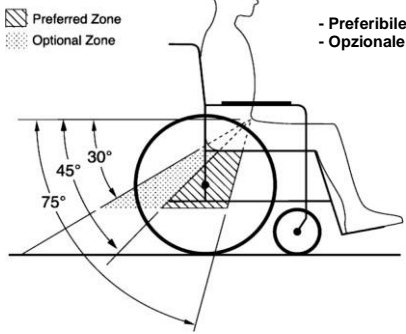


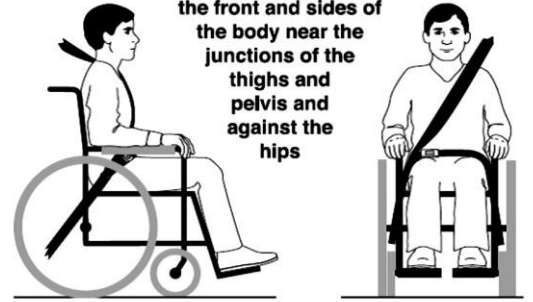
Fig 5



Le cinture di contenimento non devono essere allontanate dal corpo della struttura (es. avvicinandole a supporti per braccia o ruote)

Fig 6

Pelvic-belt restraints should make good contact with the front and sides of the body near the junctions of the thighs and pelvis and against the hips



Le cinture pelviche devono aderire perfettamente al corpo (anteriormente e lateralmente) lungo la zona di congiunzione di fianchi e pelvi.

NOTA BENE: Lo spazio posteriore libero parte dal retro della testa dell'utente. Lo spazio anteriore libero parte dal fronte della testa dell'utente.

L'altezza della testa (HHT) parte da circa 1200 mm per le donne fino ad un massimo di 1550 mm per gli uomini.

Si raccomanda di lasciare uno spazio libero anteriormente e posteriormente alla sedia a rotelle. NOTA BENE: L'indicazione circa lo spazio anteriore non tiene conto dei conducenti in sedia a rotelle.

Fig 7

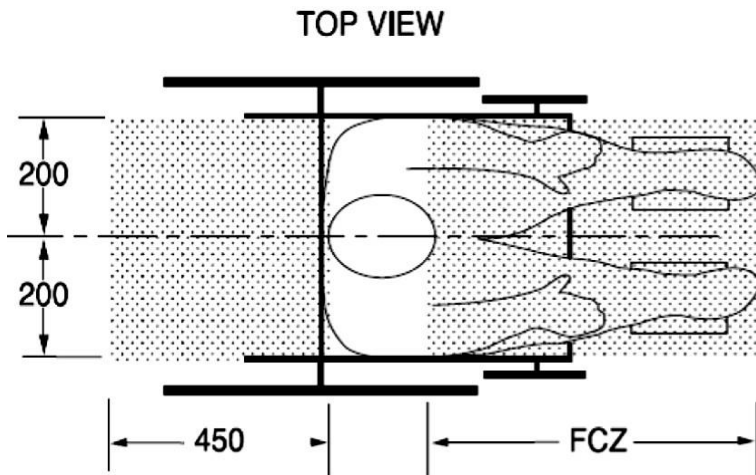
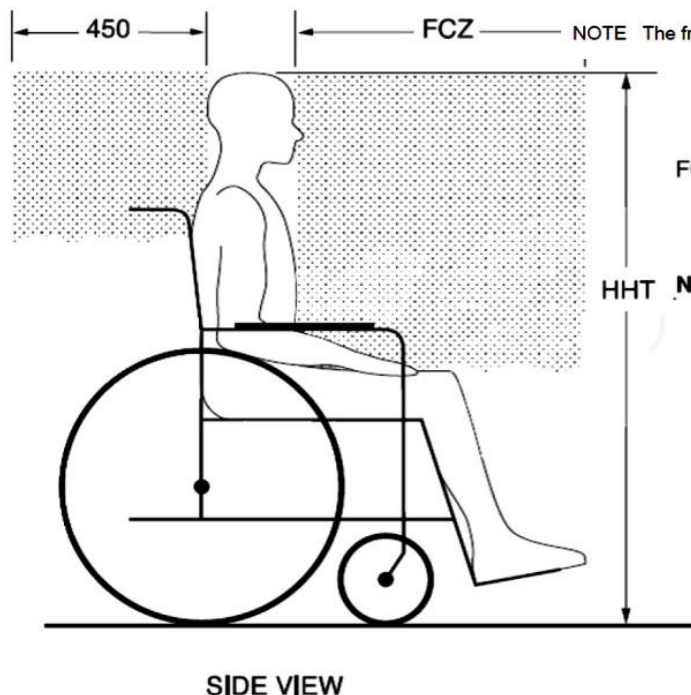


FIG.8

NOTES: The rear clear zone is measured from the rearmost point on an occupant's head. The front clear zone is measured from the frontmost point on an occupant's head.

Seated head height (HHT) ranges from about 1200 mm for a small adult female to about 1550 mm for a tall adult male.

Fig 8



Recommended forward and rearward clear zones for wheelchair-seated occupants

FIG.9

FCZ = 650 mm with upper torso restraint
 = 950 mm with only pelvic restraint

NOTE: It is strongly recommended that both pelvic and upper-torso belts be used.

FCZ= 650 mm con cintura di contenimento addominale
 = 950 mm solo con cintura di contenimento pelvica

NOTA BENE: Si raccomanda l'uso congiunto di cintura di contenimento pelvica e addominale.

AVVERTENZE PER IL TRASPORTO



1. Quando si utilizza lo schienale Dreamline Wheelchair Seating come sedile a bordo di un veicolo a motore, il telaio della sedia deve essere conforme ai requisiti fissati dalla regolamentazione RESNA WC-4:2012, sezione 19 ("WC19").
2. Quando si utilizza lo schienale Dreamline Wheelchair Seating come sedile a bordo di un veicolo a motore, il telaio della sedia deve disporre di un sistema di fissaggio a quattro punti di ancoraggio e cintura addominale secondo quanto previsto dalla regolamentazione RESNA WC-4:2012, sezione 19 ("WC19").
3. Quando si utilizza lo schienale Dreamline come sedile a bordo di un veicolo a motore, la sedia a rotelle deve essere rivolta in avanti.
4. Quando il sistema di sedili Dreamline viene utilizzato per l'occupazione all'interno di un veicolo a motore, deve essere utilizzato solo in conformità con le istruzioni del produttore della sedia a rotelle.
5. L'inclinazione posteriore dei supporti per la schiena regolabili non devono superare i 30 gradi rispetto alla linea verticale, a meno che non sia strettamente necessario per esigenze mediche e posturali dell'utente.
6. Se durante la marcia a bordo di un veicolo a motore si presenta la necessità di inclinare posteriormente il supporto per la schiena con un angolo superiore a 30 gradi rispetto alla linea verticale, il sistema di fissaggio superiore deve essere regolato assicurandosi che la cintura sia prossima alla spalla e al torace dell'utente.
7. I vassoi rigidi per sedia a rotelle che non sono specificamente progettati per l'impiego durante il viaggio in veicoli a motore devono essere:
 - a. Rimossi e fissati in una zona separata del veicolo, o
 - b. Fissati alla sedia a rotelle in modo che non si sgancino in caso di impatto e
 - i. Posizionati con una distanza di almeno 75 mm (3") tra il bordo posteriore del vassoio e l'addome e/o il torace dell'occupante della sedia a rotelle, in modo da non interferire con il corretto uso della cintura di sicurezza, uso, e
 - ii. Disporre di un'imbottitura ad assorbimento di energia posizionata tra il bordo del vassoio e l'occupante della sedia a rotelle.
8. Durante il viaggio, si consiglia l'impiego di una cintura pelvica posturale fissata alla base della sedia a rotelle o al suo telaio; tuttavia, la sua sistemazione non deve interferire con il corretto posizionamento delle cinture di sicurezza. Inoltre, la cintura pelvica posturale non rappresenta un sistema di fissaggio omologato per il trasporto a bordo di un veicolo a motore, a meno che non sia appositamente progettata in conformità con i requisiti espressi ai punti 4.6, 5.2 e 5.3 della regolamentazione RESNA WC-4:2012, sezione 19 ("WC19").
9. Tuttavia, Dreamline raccomanda che l'utente in sedia a rotelle viaggi su un normale seggiolino auto e, quando possibile, impieghi il sistema di contenimento installato del costruttore del veicolo.
10. Per garantire la sicurezza di tutti gli utenti a bordo del veicolo, è necessario che l'area tra i sedili e la sedia a rotelle sia sufficientemente ampia. Per le misure di sicurezza, si prega di fare riferimento alle Fig. 8 e 9. L'altezza della testa (HHT) e lo spazio posteriore alla sedia a rotelle devono avere un diametro di 450 mm a partire dalla schiena dell'utente e una zona di sicurezza frontale (FCZ) pari a 650 mm con sistema di contenimento per addome/parte superiore del tronco pari a 950 mm, in caso di disponibilità. Ciò potrebbe non essere possibile per i conducenti in sedia a rotelle. Questi ultimi devono rispettare le indicazioni del produttore del sistema di contenimento omologato per il trasporto e del veicolo modificato.

ISTRUZIONI PER IL TRASPORTO



I seguenti componenti sono stati tutti testati e sono tutti conformi alle normative WC20 e ISO 7176-19 per il trasporto di una sedia a rotelle orientata in avanti a bordo di un veicolo a motore: pannello di appoggio del sedile a sgancio rapido, cuscini Dreamline, profilo ergonomico Dreamline, schienali Sostegno, S3 e STX, guide e braccioli a sgancio rapido regolabili, impugnatura regolabile, poggiatesta laterali fissi e regolabili e poggiatesta Dreamline Axis.

Gli schienali per sedie a rotelle Dreamline sono conformi alla regolamentazione RESNA WC-4:2012, Sezione 20 se utilizzati con un telaio per sedie a rotelle; al contrario, sono conformi alla regolamentazione RESNA WC-4:2012, Sezione 19 se utilizzati come dispositivo di trasporto per un occupante in un veicolo a motore.

Gli schienali per sedie a rotelle Dreamline sono stati progettati per agevolare il corretto utilizzo della cintura di sicurezza installata sul veicolo; ciò ha permesso ai nostri dispositivi di conseguire una valutazione pari a 16/16 e A+ (eccellente) ai test di prova. I punti affrontati sono i seguenti: a) semplicità di posizionamento delle cinture di sicurezza al passeggero in sedia a rotelle e b) grado di posizionamento per ottenere un corretto fissaggio delle cinture di sicurezza.

1. Il sistema di contenimento addominale del passeggero omologato per il trasporto deve essere sempre a contatto con la parte anteriore del corpo vicino al punto di incontro di coscia e zona pelvica.
2. La cintura addominale omologata per il trasporto deve avere un'angolazione compresa tra 30 gradi e 75 gradi in orizzontale e idealmente tra 45 gradi e 75 gradi come mostrato in Fig 4.
3. La cintura di contenimento omologata a tre punti deve essere regolata il più saldamente possibile al corpo dell'occupante, deve essere tenuta lontano dai componenti della sedia a rotelle e non deve superare ruote e bracciolo della sedia a rotelle (Fig 5,6).
4. Posizionare la cintura di contenimento a tre punti nella zona adiacente all'anca opposta alla spalla da cui parte la cintura diagonale (Fig 6).
5. Le cinture di sicurezza per la parte superiore del tronco omologate per il trasporto devono essere fissate immediatamente sopra e a contatto con il centro della spalla (Fig 6).
6. Le cinture di sicurezza omologate per il trasporto devono essere regolate per aderire perfettamente al corpo, compatibilmente con la comodità dell'utente.
7. La cintura addominale non deve essere indossata ritorta poiché ciò potrebbe ridurre l'area di contatto di quest'ultima con il passeggero.

ISO16840-4

Gli schienali Dreamline sono stati testati per soddisfare i requisiti prestazionali ISO16840-4. Nel rispetto dei requisiti di conformità, i nostri dispositivi sono considerati conformi solo se il corrispondente telaio è conforme alle direttive ISO 7176-19. Il telaio deve includere punti di ancoraggio conformemente a quanto prescritto dalle stesse.

Gli schienali Dreamline sono stati progettati e testati per viaggiare rivolte in avanti a bordo di un veicolo a motore. Nel rispetto dei requisiti di conformità, i dispositivi Dreamline sono ritenuti conformi solo se i corrispondenti sistemi di contenimento e WTORS sono conformi alle direttive ISO 10542-1.

INSTALLAZIONE E SICUREZZA DEGLI OCCUPANTI



- Il dispositivo deve essere installato e configurato solo da un terapeuta o da un tecnico qualificato.
- Leggere attentamente le istruzioni prima di installare.
- Non utilizzare se allentato, rotto, posizionato o funzionante in modo incorretto.
- Assicurarsi che il dispositivo sia bloccato in posizione prima dell'uso.
- Posizionare il poggiatesta vicino alla parte posteriore della testa quando l'occupante è rilassato sul sedile. La mancata regolazione, potrebbe provocare un colpo di frusta.
- Non utilizzare se l'utente lamenta arrossamento o dolore alla schiena nella zona a contatto con il dispositivo.

USO PREVISTO

Questo articolo è destinato alle persone con disabilità per essere usato come supporto per la testa per sedia a rotelle. In caso di domande sull'installazione del prodotto o sulla compatibilità con le sedie a rotelle, consultare il servizio clienti ROLAPAL.

Indicazione: parzialmente o permanentemente non deambulante limitato a una posizione seduta

Controindicazione: nessuna

RISCHI INDIVIDUATI

- I laterali possono essere posizionati in molteplici modalità: assicurarsi di garantire la posizione desiderata dall'occupante.
- Rischio di incendio: tenere lontano da riscaldatori.
- Per una pulizia accurata, il rivestimento e l'imbottitura è rimovibile. Non utilizzare se i componenti non sono correttamente posizionati.

RESPONSABILITÀ

Considerati i molteplici impieghi del dispositivo, Rolapal non si assume alcuna responsabilità per l'esito terapeutico dell'occupante. Tale questione rientra nella sfera di responsabilità del terapeuta o del tecnico che ne prescrive l'uso.

RESPONSABILITÀ

Considerate i molteplici impieghi dello schienale, Rolapal non si assume alcuna responsabilità per l'esito terapeutico dell'occupante. Tale questione rientra nella sfera di responsabilità del terapeuta o del tecnico che ne prescrive l'uso.

RIUSABILITÀ

Il prodotto è fondamentalmente adatto al riutilizzo. La consegna del riutilizzo avviene dopo che il prodotto è stato controllato dal commercio specializzato.

CONDIZIONI SPECIALI DI CONSERVAZIONE/MOVIMENTAZIONE

Non conservare in ambienti con temperature superiori a 50°. Evitare di posizionare vicino ai tetti per evitare fonti di calore. Se non in uso, conservare in ambienti privi di polvere.

VITA UTILE DEL PRODOTTO

Generalmente, il dispositivo ha una durata media di 2 – 5 anni in condizioni di uso normale; tuttavia, tale dato potrebbe cambiare in base alla durata dell'uso, dell'ambiente e del peso dell'utente.

RICICLO ALLA FINE DEL CICLO DI VITA

Quando l'unità raggiunge la fine della sua vita utile, rimuovere tutti i componenti metallici per il riciclo. La schiuma interna e il rivestimento sono generalmente destinati allo smaltimento dei rifiuti generici.

GARANZIA

I dispositivi Dreamline sono fabbricati secondo uno standard molto elevato e offrono una garanzia contro difetti di materiale e lavorazione per un periodo di 18 mesi.

Il prodotto riconosciuto difettoso verrà riparato o sostituito, a discrezione di Rolapal Ltd.

Eventuali parti difettose da riparare o sostituire dovranno essere fatte pervenire a Rolapal Ltd per una valutazione. Il nuovo articolo verrà rispedito a titolo gratuito.

Esulano dalla garanzia tutti gli articoli che, per loro natura, sono soggetti a inevitabile usura, uso improprio o negli

ISTRUZIONI PER L'INSTALLAZIONE

1. Fissare il gruppo di montaggio del poggiatesta alla superficie posteriore del guscio dello schienale. Inserire i due bulloni della carrozza attraverso la piastra di fissaggio, attraverso il guscio dello schienale, quindi posizionare il supporto sulle filettature sporgenti, scorrere sulle due rondelle, quindi stringere saldamente come in Fig 1. Fissare il poggiatesta a circa 4" (100 mm) dal bordo superiore del guscio dello schienale.
2. Fissare il cuscinetto del poggiatesta al braccio superiore e lo stelo verticale del poggiatesta al braccio superiore, inserendo la sfera nelle prese e serrare leggermente le sei viti (Fig 3-A) usando una chiave a brugola da 4 mm. Possono essere aggiunti ulteriori collegamenti (Fig 3-C) per consentire una maggiore regolazione della profondità, se necessario.
3. Inserire lo stelo del poggiatesta verticale nel supporto del poggiatesta e bloccarlo all'altezza desiderata spostando il gruppo blocco altezza lungo lo stelo e serrare nella posizione desiderata con una chiave a brugola da 4 mm (Fig 2). Ciò consente al poggiatesta di essere sempre posizionato alla stessa altezza quando viene rimosso per facilitare i trasferimenti.
4. Regolare il cuscinetto del poggiatesta nella posizione desiderata riposizionando i collegamenti del gruppo braccio superiore con una chiave a brugola da 4 mm (Fig 3-B), quindi serrare tutte le viti per bloccare la staffa in posizione (Fig 3-A).

UTILIZZO DEL POGGIATESTA

Rilasciare la leva sul supporto per rimuovere il poggiatesta, quindi inserire lo stelo verticale e serrare la leva per bloccarla in posizione.

Nessuna manutenzione continua necessaria.

ISTRUZIONI PER LA PULIZIA

La copertura esterna è rimovibile per la pulizia. (Nylon / Neoprene)

- Lavabile in lavatrice a caldo.
- Asciugare solo all'aria.
- Non stirare.
- Non usare prodotti chimici aggressivi o candeggina.

Dreamline

SEDUTE PER SEDIE A ROTELLE

Adattamento posturale

Reattività alla pressione

Efficacia delle prestazioni



Ignite

SPLASH

Dreamline

SEDUTE PER SEDIE A ROTELLE

Woven Air

snooza



Qualità assicurata

Rolapal Ltd è un'azienda certificata ISO 9001, 14001 e 45001

Dreamline

WHEELCHAIR SEATING

by

ROLAPAL

Prodotto da:

ROLAPAL Ltd



14 Marphona Crescent, Takanini 2105 Auckland, Nuova

Zelanda Email: info@rolapal.co.nz

Sito web: www.rolapal.co.nz



BEO MedConsulting Berlin GmbH

Helmholtzstraße2-9, D-10587 Berlino

